

Produto: **PDST** - Programador Horário Digital

1822156160200402000000 rev.02

Descrição: O Programador Horário PDST ALTRONIC é um instrumento versátil de fácil programação. Possui uma saída a relé para comando de equipamentos (liga/desliga) de acordo com os programas estabelecidos. É possível configurar até 32 programas (16 liga e 16 desliga) para comandar o equipamento conectado a saída do instrumento, sendo que o intervalo mínimo entre programas é de 1 minuto. O instrumento pode ser montado em trilho DIN, ou por intermédio de parafusos.

Aplicação: Possibilita diversas aplicações como: controle de irrigação, aquecimento central, comedouro e bebedouro para granjas, iluminação em vitrines, luminosos de lojas, bancos, painéis comerciais, bombas, aquecedores e filtros para piscinas, câmaras e balcões frigoríficos, pré-aquecimento de máquinas e fornos, controle de sirene para entrada e saída de funcionários, etc.

Modo de Funcionamento

Enrgizar o dispositivo através dos terminais 1 e 2, acertar o relógio (horário e o dia da semana) através do teclado frontal e introduzir as programações necessárias para a aplicação. As programações podem ser feitas com um número máximo de 16 (dezesseis) passos para comando LIGA e 16 (dezesseis) passos para comando DESLIGA, totalizando 32 passos de memória de programação. Para ampliar os dias de programação, o aparelho é dotado de uma função que possibilita a distribuição da programação em dias individuais e/ou em blocos, totalizando nove combinações de dias.

Modo de Operação

1. Funções das Teclas :

- **D** - Seleção dos dias da semana
- **H** - Incremento das horas
- **Min** - Incrementos dos minutos
- **Prog** - Acesso aos programas
- **R** - Reset do relógio e programas
- **Manual** - Modo de acionamento da saída (manual/automático)
- **C** - Apaga programa selecionado
- **⌚** - Ajustar/retornar ao relógio



Dias da semana

2. Iniciando programação

Para iniciar o PDST deve-se precionar a tecla **R** para que ele possa ascender o display.

3. Introdução de Dia e Hora:

*Mantendo pressionada a tecla **⌚** (programação do dia da semana e hora):

- Pressionar simultaneamente a tecla **D** (inserir o dia da semana)
- Pressionar simultaneamente a tecla **H** (inserir a hora atual)
- Pressionar simultaneamente a tecla **Min** (inserir os minutos atuais)



4. Programação:

Os passos de programações (16 comandos LIGA e 16 comandos DESLIGA) podem ser distribuídos em dias da semana individualmente ou em blocos de dias programáveis :

- Seg, Ter, Qua, Qui, Sex, Sáb, Dom
- Sáb, Dom
- Seg, Qua, Sex
- Seg, Qua, Sex, Dom
- Qui, Sex, Sáb
- Seg, Ter, Qua, Qui, Sex
- Seg, Ter, Qua, Qui, Sex, Sáb
- Ter, Qui, Sáb
- Seg, Ter, Qua

Pressionando uma vez o teclado **Prog** (programação), aciona-se o modo de programação. Aparecerá no Display "1" e "ON" para o passo 1 e sua correspondente conexão. Inserir com a tecla **D** o dia ou o bloco de dias e com a tecla **H** a hora e com a tecla **Min** os minutos da primeira conexão. Pressionando novamente a tecla **Prog** (programa), aparecerá no Display "1" e "OFF" para o passo 1 correspondente à primeira desconexão. Inserir com a tecla **D** o dia ou o bloco de dias e com a tecla **H** a hora e com a tecla **Min** os minutos da primeira desconexão. Pressionando novamente a tecla **Prog** (programa), aparecerá no Display "2" e "ON" para o passo 2 correspondente à segunda conexão. Inserir com a tecla **D** o dia ou o bloco de dias e com a tecla **H** a hora e com a tecla **Min** os minutos da segunda

conexão. Pressionando novamente a tecla **Prog** (programa), aparecerá no Display "2" e "OFF" para o passo 2 correspondente à segunda desconexão. Inserir com a tecla **D** o dia ou o bloco de dias e com a tecla **H** a hora e com a tecla **Min** os minutos da segunda desconexão. Desta forma, procederá até que todas as conexões e desconexões necessárias estejam programadas. Pressionar agora a tecla **9** (programa o dia da semana e a hora atual) para acionar o relógio e pressionar a tecla **Manual** para posicionar no modo AUTO (caso esteja no modo ON ou OFF).

5. Verificação de Programa:

Pressionar o botão **Prog** (tecla de programa) repetidamente, para visualizar as programações de conexões e desconexões para cada passo.



6. Modificação de Programas:

Pressionar a tecla **Prog** (tecla de programa) até que apareça no display o passo a ser modificado. Com as teclas **D**, **H** e **Min** para correção dos dados e após pressionar a tecla **9** para retornar ao modo relógio e AUTO.

Para apagar qualquer programação pressione a tecla **Prog** até chegar à programação que deseja a pagar e pressione a tecla **9** para

7. Horário de Verão:

Pressionar simultaneamente as teclas **D** e **H** para programar o horário de verão. Aparecerá no display "1h"

8. Função dormir:

Para ativar a função dormir pressionar simultaneamente as teclas **H** e **Min** durante 04 segundos. Para reativar o display e retornar ao sistema, pressione a tecla **R**

OBS: Após esta operação o produto voltará a condição inicial 00:00h do Domingo e apaga todas as programações.

9. Reset geral:

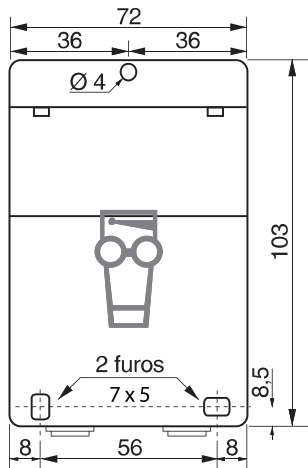
Para fazer o produto voltar a condição inicial de 00:00h do Domingo e apagar todas as configurações pressione a tecla **R**

10. Função Conexão e Desconexão Manual:

Através desta tecla, poderá selecionar uma conexão ou desconexão permanente e independente do programa, pressionando a tecla **Manual** de modo a alternar o estado do relé para "ON" e "OFF", respectivamente, ligado e desligado. Ao retornar para modo "AUTO", permanece a conexão ou desconexão anterior.

Dados Técnicos

Alimentação:	110, 220 Vca
Tolerância de Alimentação:	-15 a +10% (Us)
Frequência:	50/60Hz (± 5%)
Consumo Máximo:	2VA
Corrente Máxima nos Contatos:	10A/250Vca (cosφ = 1)
Indicação:	Display LCD
Reserva de Marcha:	>200 horas (Bateria Recarregável)
Umidade Relativa:	45 a 85% (sem condensação)
Temp. Armaz. e Operação:	0 a 50°C
Material da Caixa:	ABS auto-extinguível
Resistência de Isolação:	>50M Ω/ 500Vcc
Tensão de Isolação:	1500Vrms / 1minuto
Grau de Proteção:	Invólucro = IP-51; Terminais = IP-10, conforme IEC-144 e DIN 40.050



base de fixação

Esquema Elétrico

