

Produto: CHA-ECO Monofásico/Bifásico e Trifásico - Quadro para automação e proteção de motores e bombas.

00.0000| A4 | Rev.02

Este manual contém informações para instalação e operação do produto. Leia-o cuidadosamente antes de iniciar a sua utilização.

Aplicações

- Destina-se a manobra, controle e proteção de motores e bombas monofásicas, bifásicas e trifásicas;

Modo de Funcionamento - CHA ECO

CHA: Os quadros para automação e proteção de motores e bombas, possuem no seu sistema de funcionamento dois conceitos operacionais: conceito manual e conceito automático.

Conceito manual: Ao selecionar no frontal do produto a opção manual, habilita-se o modo de funcionamento manual, onde o relé responsável por essa confirmação, REL-01/RN-01 para monofásico e bifásico e RNF para trifásico, através dos seus eletrodos (ER;E1;E2), irá monitorar o nível do reservatório inferior, não levando em consideração o nível superior e seu estado atual, acionando o motor.

Conceito Automático: Ao selecionar na frontal do produto a opção Automática, habilita-se o modo de funcionamento automático, onde o relé responsável por essa confirmação, REL-01/RN-01 para monofásico e bifásico e RNF para trifásico através dos seus eletrodos (ER;E1;E2), irá monitorar o nível do reservatório inferior, através dos seus eletrodos (ER;E1;E2), irá monitorar o nível do reservatório inferior, levando em consideração o nível superior e seu estado atual, caso o mesmo esteja com nível alto não ocorrerá o acionamento do motor, caso o mesmo esteja com nível baixo ocorrerá o acionamento do motor.

Os CHA's proporcionam segurança, controle, simplicidade na instalação e economia nas aplicações de partidas de motores e bombas.

Está disponível em módulos plásticos na seguinte dimensão: (220 x 175 x 128) mm.

Obs.: O RNF é um relé de nível e falta de fase trifásico, todo sistema operacional estará dependendo da verificação da assimetria das três fases da tensão de entrada.

Obs.: Para o comando em 380Vca será ligado em série com o led um resistor de 82k Ω .

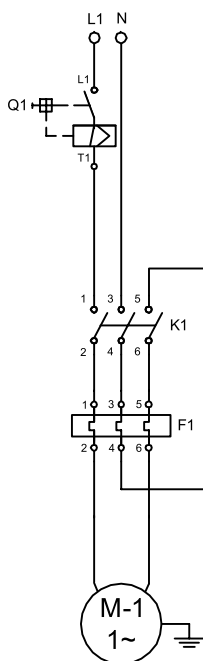
Modo de ligação do REL-01/RN-01: A1 - A2: 380Vca; A2 - A3 - 220Vca

Componentes

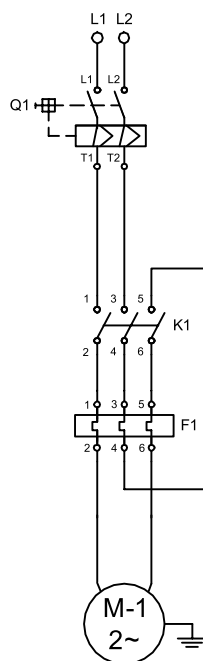
- CONTATOR;
- RELÉ DE SOBRECARGA;
- RELÉ DE NÍVEL - (REL-01/RN-01 Mono/Bi);
- RNF (Trif.);
- DISJUNTOR;
- ELETRODOS;
- BARRA DE TERMINAIS;
- SINALEIRO VERDE;

Esquemas de ligação - Força

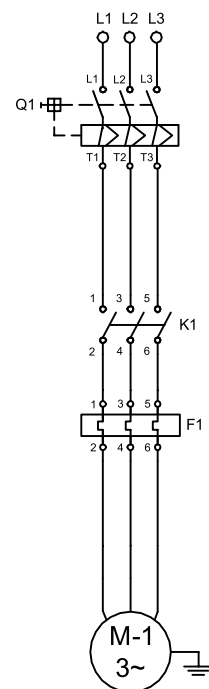
Monofásico

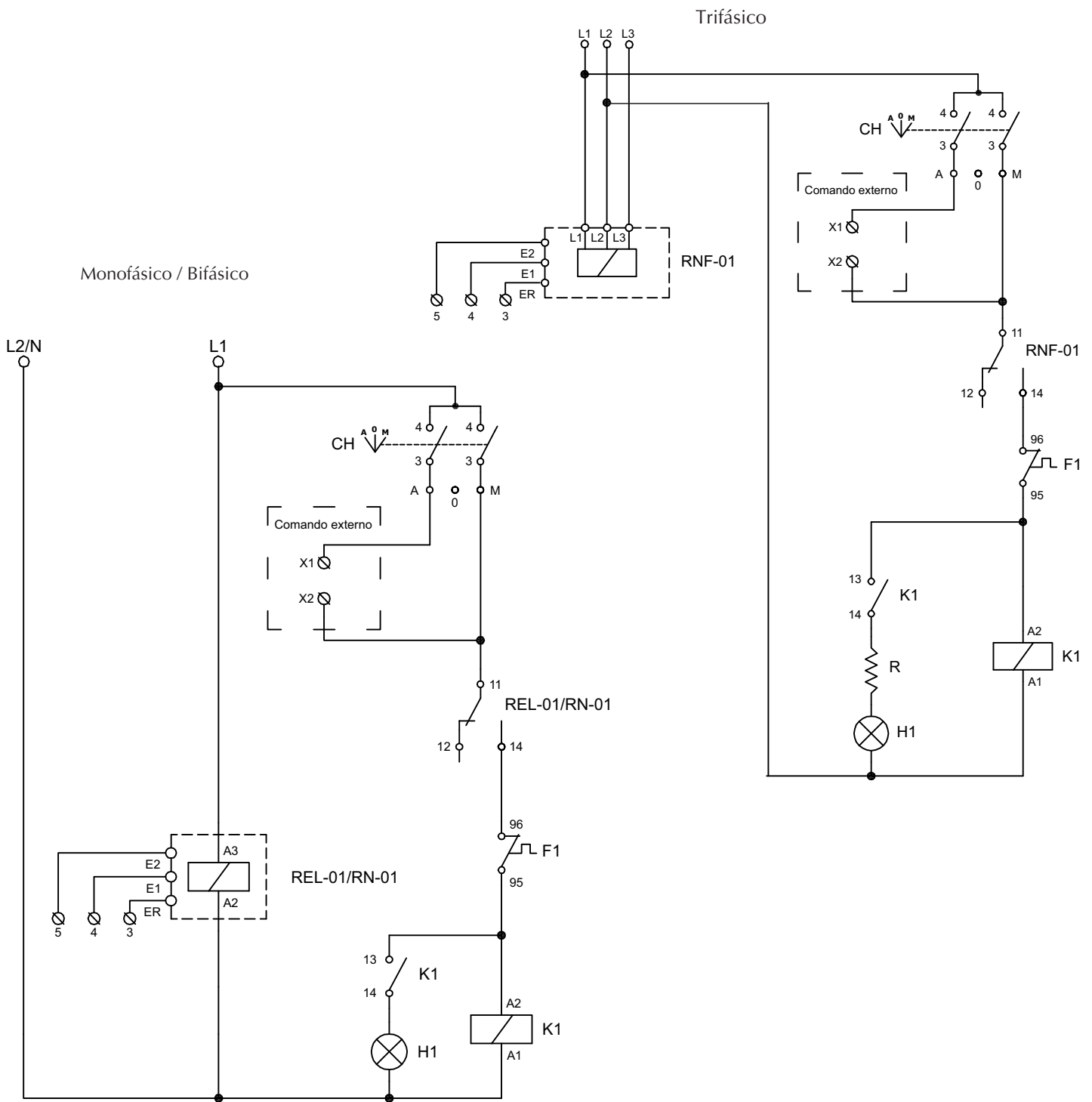


Bifásico



Trifásico





Legenda

Q1 - Disjuntor termomagnético
K1 - Contator do motor 1
F1 - Relé de Sobrecarga do motor 1
CH - Chave seletora 3 posições

Cont. Legenda

RNF - Relé de Nível e Falta de Fase
REL-01 - Relé de Nível
RN-01 - Relé de Nível
H1 - Sinalizador Verde

Cont. Legenda

M1~,M2~,M3~ - Motor Mono, Bi ou Trifásico
M1 - Motor 1
A - Automático
M - Manual

Exemplo do Código de Especificação do Produto

Modelo **CHA - ECO**

Tensão de Operação **380Vca Trifásico**

Corrente Nominal **16A**