

Produto: CHA-LIGHT Monofásica/Bifásica - Quadro para automação e proteção de motores e bombas.

Este manual contém informações para instalação e operação do produto. Leia-o cuidadosamente antes de iniciar a sua utilização.

Aplicações

- Destina-se a manobra, controle e proteção de motores e bombas monofásicas/Bifásica;

Modo de Funcionamento

CHA: Os quadros para automação e proteção de motores e bombas, possuem no seu sistema de funcionamento dois conceitos operacionais: conceito manual e conceito automático.

Conceito manual: Ao selecionar no frontal do produto a opção manual, estamos habilitando seu modo de funcionamento através do controle de nível, onde o relé responsável por essa confirmação (REL-01) através dos seus eletrodos (ER;E1;E2), irá controlar o nível do reservatório inferior, não levando em consideração o nível superior e seu estado atual, dando partida (motor / bomba) para liberação de abastecimento.

Conceito Automático: Ao selecionar na frontal do produto a opção Automática, estamos habilitando seu modo de funcionamento através do controle de nível, onde o relé responsável por essa confirmação (REL-01) através dos seus eletrodos (ER;E1;E2), irá controlar o nível do reservatório inferior, levando em consideração o nível superior e seu estado atual, caso o mesmo esteja com nível alto (bóia aberta) não ocorrerá partida (motor / bomba) para liberação de abastecimento, todavia, esteja com nível baixo (bóia fechada) ocorrerá fornecimento imediato ao reservatório.

Os CHA's proporcionam segurança, controle, simplicidade na instalação e economia nas aplicações de partidas de motores e bombas. Está disponível em módulos plásticos na seguinte dimensão: (220 x 175 x 128) mm.

Modo de ligação do REL: A1 - A2: 380Vca;
A2 - A3: 220Vca.

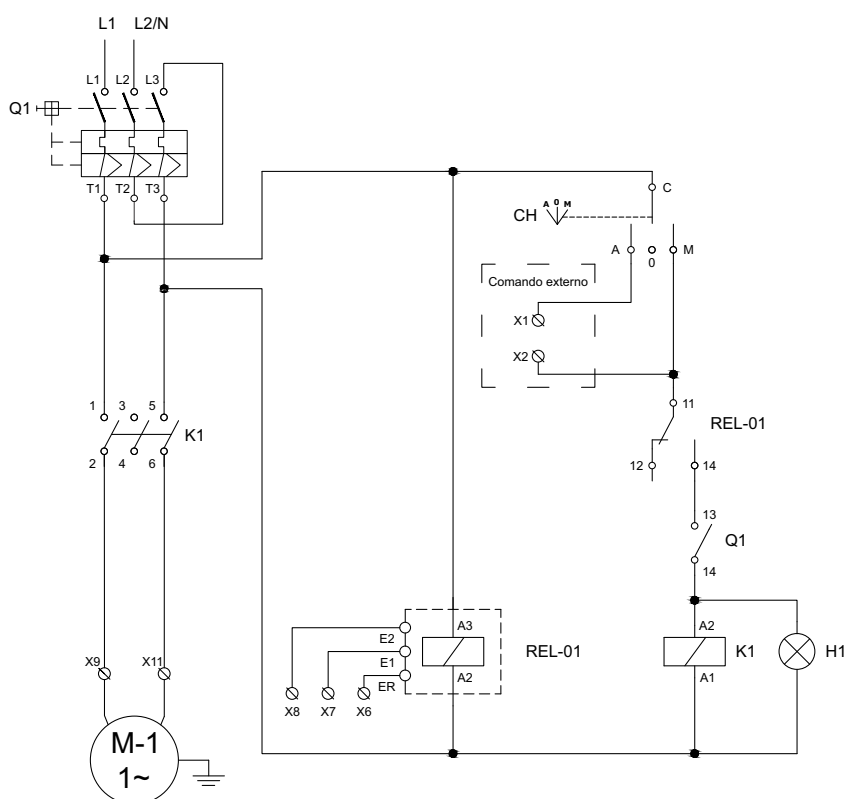
Obs: Para o comando em 380Vca será ligado em série com o led um resistor de 82kΩ

Componentes

- CONTATOR;
- RELÉ DE NÍVEL;
- BARRA DE TERMINAIS;
- DISJUNTOR MOTOR;
- ELETRODOS DE NÍVEL;

Esquemas de ligação

CHA - LIGHT MONOFÁSICO / BIFÁSICOS



Legenda

F/N - Alimentação externa
K1 - Contator 1
Q1 - Disjuntor Motor
A - Automático
0 - Desligado / Repouso
M - Manual
REL 01- Relé de nível
H1- Sinalizador Verde
X.. - Bornes sindal
ER/E1/E2 - Elérodos
M1 - Motor Monofásico
CH - Chave seletora de 3 posições

CHA - Linha LIGHT (econômica)

CHA - Linha LIGHT (econômica)

MOTORES TRIFÁSICOS (CV)				
220Vca	380Vca	DISJUNTOR MOTOR	AJUSTE (A)	CONTATOR
-	0,50 / 0,75	3VS1300 1MH	1,6 a 2,4	3TS2910
0,5 / 0,75	1 / 1,5	3VS1300 1MJ	2,4 a 4	3TS2910
1 / 1,5	2	3VS1300 1MK	4 a 6	3TS2910
2	3	3VS1300 1ML	6 a 10	3TS3010
3	4 / 5	3VS1300 1MM	10 a 16	3TS3110
-	7,5	3VS1300 1MN	14 a 20	3TS3210
4 / 5	10	3VS1300 1MP	18 a 25	3TS3311

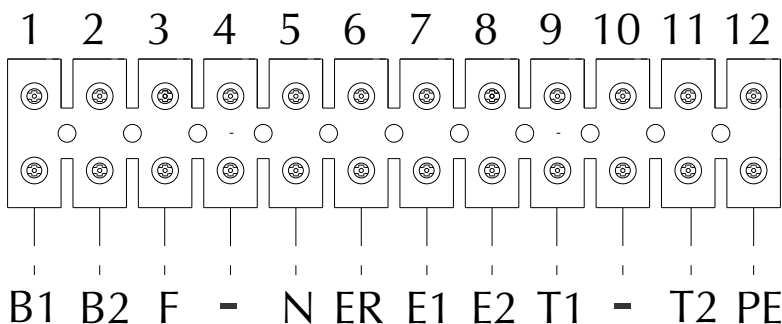
MOTORES MONOFÁSICOS/BIFÁSICOS (CV)			
220Vca	DISJUNTOR MOTOR	AJUSTE (A)	CONTATOR
0,5	3VS1300 1MK	4 a 6	3TS2910
0,75	3VS1300 1ML	6 a 10	3TS3010
1 / 1,5	3VS1300 1MM	10 A 16	3TS3110
2 / 3	3VS1300 1MN	14 A 20	3TS3210

Obs: Para tensão de comando e potência diferentes, somente sob consulta

AS TABELAS ACIMA TEM VALORES PADRÕES PARA BOMBAS SUBMERSAS! CASO SUA BOMBA SEJA CENTRÍFUGA, CONFIRA NO CAMPO AJUSTES, EM QUAL VALOR SUA CORRENTE SE ENCAIXA.

Guia rápido de bornes

CHA - LIGHT Monofásico



Obs. Todo trabalho elétrico deve ser efetuado por pessoas qualificadas.

Exemplo do Código de Especificação do Produto

Modelo CHA - LIGHT

Tensão de Operação 380Vca Trifásico

Corrente Nominal 16A