

Produto: CHT-01 - Chave de partida em estrela-triângulo para automação e proteção de motores e bombas trifásicas

| A4 | Rev.0.1

Este manual contém informações para instalação e operação do produto. Leia-o cuidadosamente antes de iniciar a sua utilização.

Características Principais

- Grau de proteção IP40;

Aplicações

- Destina-se a manobra, controle e proteção de motores e bombas trifásicas.

Modo de Funcionamento

CHT- 01 tem como finalidade acionar, proteger e controlar o funcionamento de uma bomba elétrica de forma manual ou automática.

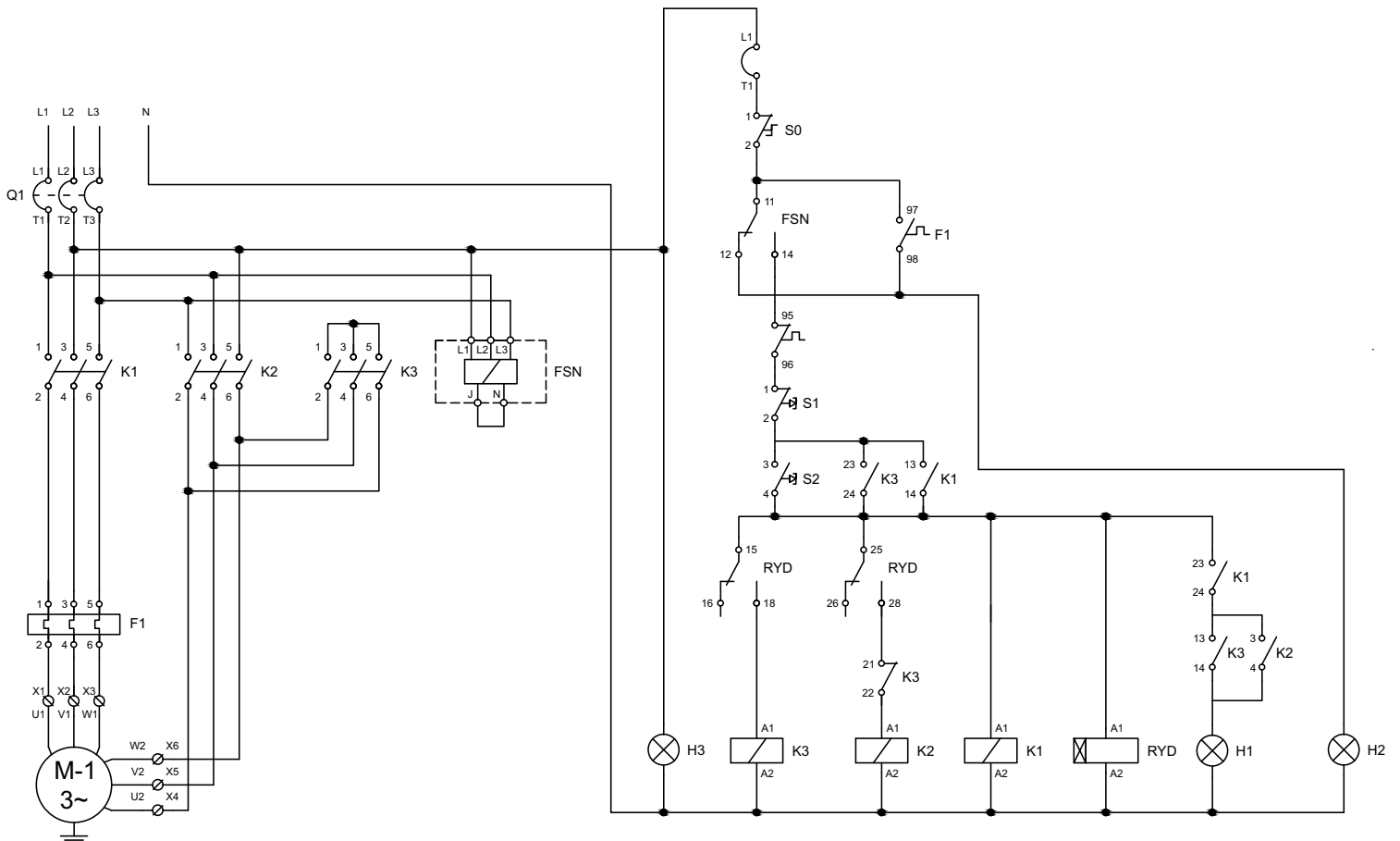
Conceito manual: Ao acionar , no frontal do painel , o botão Verde será dado a partida do motor e, ao acionar o botão Vermelho o mesmo será desligad. Também no frontal do painel será instalado um botão de emergência que, ao ser acionado, não permitirá o funcionamento do motor ele estando acionado ou não.

Componentes

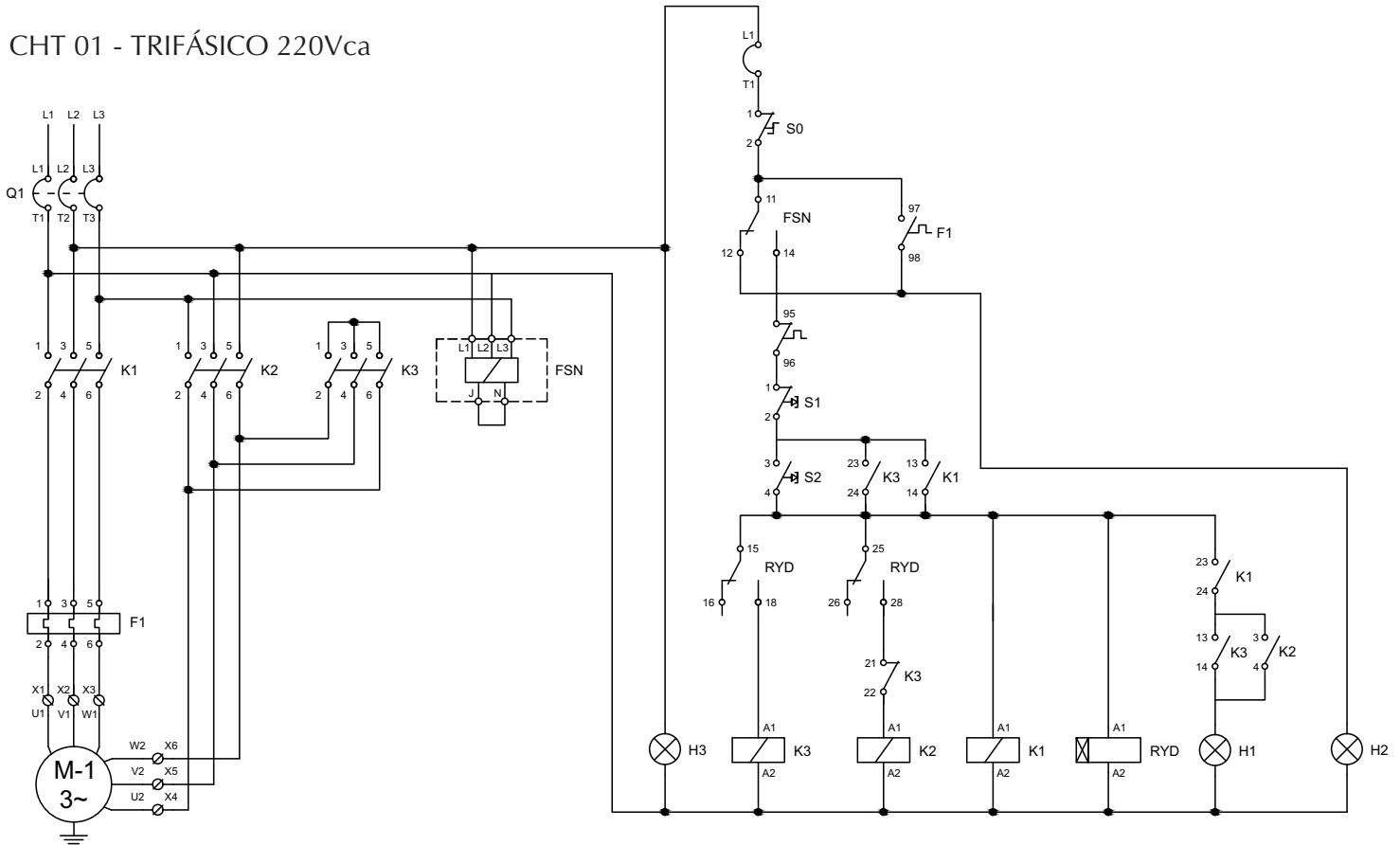
- CONTATOR;
- RELÉ DE SOBRECARGA;
- RELÉ FALTA DE FASE;
- DISJUNTOR;
- SINALEIRO LED;
- BOTÃO DE EMERGÊNCIA;

Esquemas de ligação

CHT 01 - TRIFÁSICO 380Vca



CHT 01 - TRIFÁSICO 220Vca

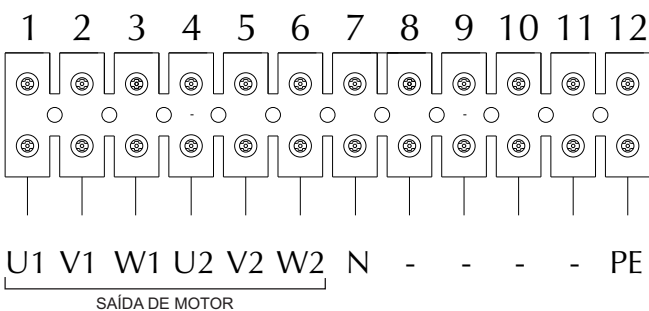


MOTORES TRIFÁSICOS (CV)

220Vca CV	380Vca CV	RELÉ DE SOBRECARGA (A)	AJUSTE (A)	AC - 3 I _e (A)	
				K1 = K2	K3
5	10	3US5000 1JA	6,3 a 10	3TS30 10	3TS30 10
6 - 7,5	12,5	3US5000 1KA	8 a 12,5	3TS31 10	3TS30 10
10	15	3US5000 2LA	12,5 a 18	3TS32 10	3TS30 10
12,5	20 / 25	3US5500 2CA	16 a 25	3TS33 11	3TS32 10
15	30	3US5500 2NA	25 a 32	3TS33 11	3TS32 10

Guia rápido de bornes

CHT 01 - MONOFÁSICO



Legenda

L1, L2, L3	- Alimentação externa
K1	- Contator 1
Q1	- Disjuntor
S0	- Botão de emergência
S1	- Botão vermelho
S2	- Botão verde
F1	- Relé falta de fase
H1	- Sinalizador verde
H2	- Sinalizador vermelho
H3	- Sinalizador amarelo
X..	- Bornes
F1	- Relé de sobrecarga
M1	- Motor Trifásico

Exemplo do Código de Especificação do Produto

Modelo **CHT 01**

Tensão de Operação **220Vca Monofásico**

Corrente Nominal **16A**