

**Produto:** CHA FIRE - 01 Quadro para automação e proteção de motores e bombas.

1.822.851150.10.040100.0000 | A4 | Rev.0.1

Este manual contém informações para instalação e operação do produto. Leia-o cuidadosamente antes de iniciar a sua utilização.

## Aplicações

- Destina-se a manobra, controle e proteção de motores e bombas monofásicas, bifásicas e trifásicas. Utilizado para sistemas de prevenção e combate ao incêndio, composto para atender o funcionamento de apenas um motor ( Bomba principal );

## Modo de Funcionamento

CHA-FIRE-01 tem como finalidade acionar, proteger e controlar o funcionamento de uma bomba elétrica de forma manual ou automática.

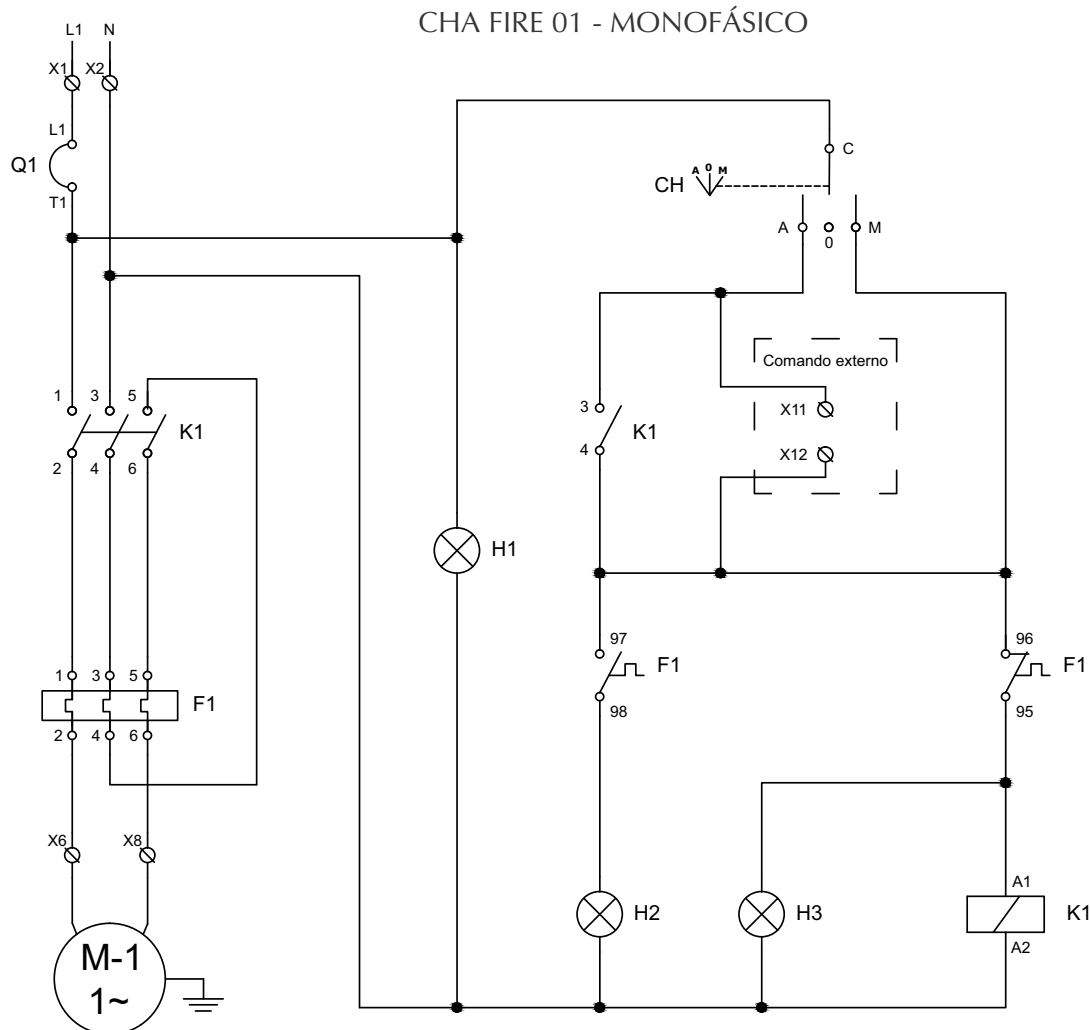
**Conceito manual:** Ao selecionar a opção Manual o motor será ligado e ao selecionar a opção Desligado irá desligar o mesmo.

**Conceito Automático:** Ao selecionar a opção Automático, estamos habilitando seu funcionamento através de um controle externo onde o equipamento que irá fazer esta função, pressostatos , chaves de fluxo e etc. , deverá ser ligado nos bornes deixados no painel para esta conexão.

## Componentes

- CONTATOR;
- DISJUNTOR MOTOR;
- RELÉ DE SOBRECARGA;
- SINALEIRO LED;

## Esquemas de ligação



### Legenda

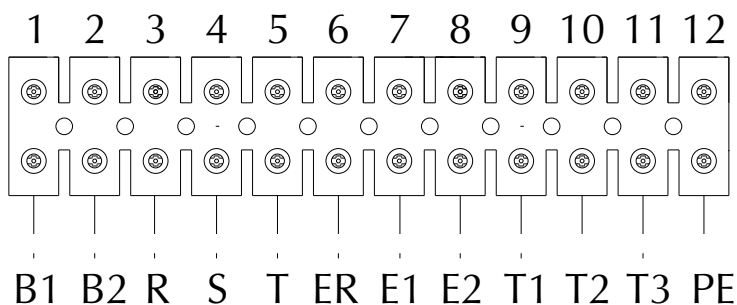
<b>F/N</b> - Alimentação externa
<b>K1</b> - Contator 1
<b>Q1</b> - Disjuntor Motor
<b>A</b> - Automático
<b>0</b> - Desligado / Repouso
<b>M</b> - Manual
<b>RNF</b> - Relé de nível
<b>H1</b> - Sinalizador Verde
<b>X..</b> - Bornes sindal
<b>ER/E1/E2</b> - Elérodos
<b>M1</b> - Motor Monofásico
<b>CH</b> - Chave seletora de 3 posições

CHA FIRE 01 - MOTORES TRIFÁSICOS (CV)				
220Vca	380Vca	RELÉ DE SOBRECARGA	AJUSTE (A)	CONTATOR
2 / 3	4 / 5	3US5000 1JA	6,3 a 10	3TS3010
4	6	3US5000 1KA	8 a 12,5	3TS3110
-	7,5	3US5000 2LA	12,5 a 18	3TS3110
5	10	3US5000 2LA	12,5 A 18	3TS3210
6 / 7,5	12,5 / 15	3US5500 2CA	16 a 25	3TS3311
10	-	3US5500 2NA	25 a 32	3TS3411

MOTORES MONOFÁSICOS/BIFÁSICOS (CV)			
220Vca	RELÉ DE SOBRECARGA	AJUSTE (A)	CONTATOR
1,5 / 2	3US5500 1KA	8 a 12,5	3TS3110
3	3US5000 2LA	12,5 a 18	3TS3210
4	3US5500 2CA	16 a 25	3TS3311
5	3US5500 2NA	25 a 32	3TS3411

### Guia rápido de bornes

#### CHA FIRE 01 - MONOFÁSICO



#### Exemplo do Código de Especificação do Produto

Modelo **CHA FIRE 01**

Tensão de Operação **220Vca Monofásico**

Corrente Nominal **16A**