

Produto: PDA 01 - Chave de Partida Direta

1.822.701000.00.001000.0000 | A4 | Rev.5.0

Este manual contém informações para instalação e operação do produto. Leia-o cuidadosamente antes de iniciar a sua utilização.

Aplicações

Destina-se a manobra, controle e proteção de motores e bombas monofásicas, bifásica e trifásicas.

Modo de Funcionamento

PDA-01: A chave de partida direta possui em sua estrutura básica os seguintes componentes: Contator (dispositivo de manobra); Relé de sobrecarga (dispositivo para proteção de sobre corrente). Tipos de acionamentos: Botões/botoeiras de acionamento externo (liga/desliga) e Chave Seletora de 3 posições (Manual / Desliga / Automático). A chave de partida com Chave Seletora de 3 posições dispõe de 2 bornes para ligação de boia de nível/comando externo.

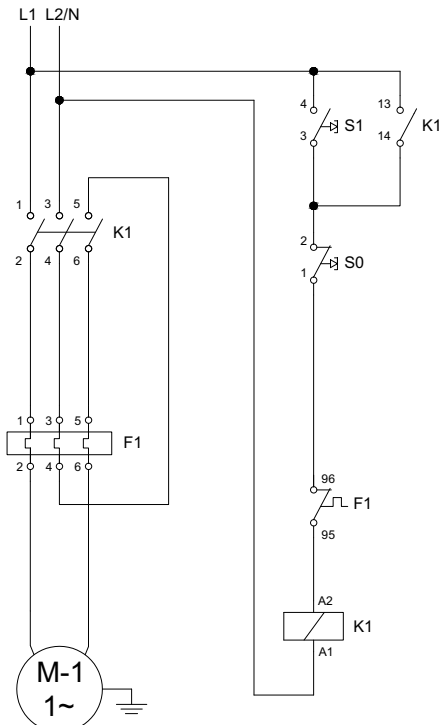
Aplicação: Manobra e proteção de motores e bombas monofásicos, bifásicos e trifásicos.

Conceito Manual - Os quadros com botoeira possuem apenas esta função, sendo o botão verde para dar partida no motor e o botão vermelho para desligar o mesmo. Para os quadros com chave seletora, a opção Manual irá habilitar o motor e a opção Desligado irá desligar o mesmo.

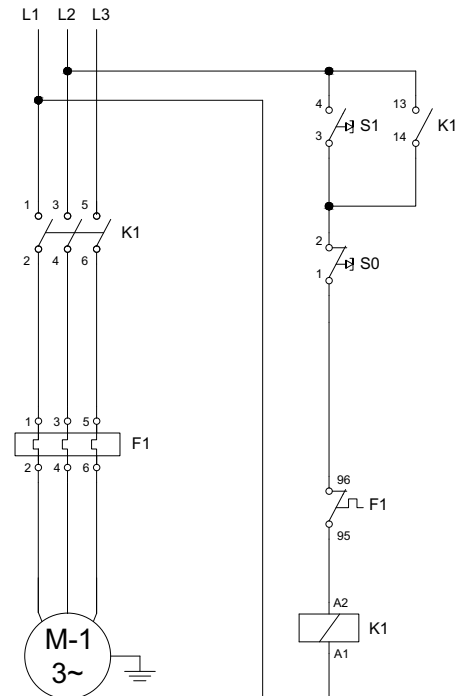
Conceito Automático - Ao selecionar a opção Automático estamos habilitando seu funcionamento através de um controle externo onde o equipamento que irá fazer esta função deverá ser ligado nos bornes deixados no painel para esta função.

Esquemas de Ligação

PDA - 01 MONOFÁSICO/BIFÁSICO COM BOTÃO/BOTOEIRA



PDA - 01 TRIFÁSICO COM BOTÃO/BOTOEIRA



Legenda

F1	- Relé de sobrecarga
K1	- Contator
S1	- Pulsador Verde (NA)
S0	- Pulsador Vermelho (NF)

Cont. Legenda

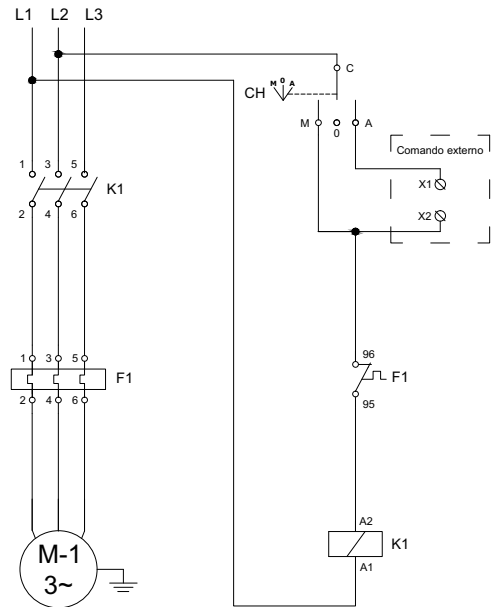
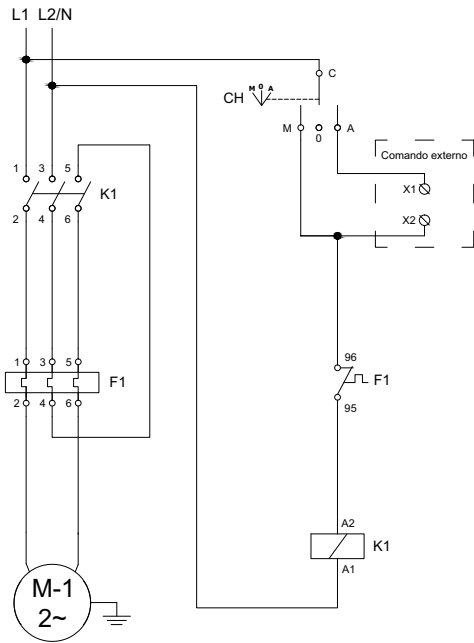
	- Motor Trifásico
CH	- Chave de Comando Manual / Auto
M1~	- Motor Monofásico
M2~	- Motor Bifásico
M3~	- Motor Trifásico

Cont. Legenda

A	- Automático
M	- Manual
0	- Desligado / Repouso
Obs: A partida direta (PDA) é fornecida com rearme (RESET) na posição manual.	

PDA - 01 MONOFÁSICO/BIFÁSICO MANUAL / DESLIG./ AUTOMÁTICO

PDA - 01 TRIFÁSICO MANUAL / DESLIG./AUTOMÁTICO



Dados Técnicos

Obs: para tensão de comando e potência diferentes, somente sob consulta

Composição - PDA	01	02	03	04	05	06	07	10	20	30	40
CONTATOR	■	■	■	■	■	■	■	■	■	■	■
RELÉ DE SOBRECARGA	■	■	■	■	■	■	■	■	■	■	■
RELÉ FALTA DE FASE (FSN - 22)		■							■		
RELÉ DE NÍVEL INFERIOR E FALTA DE FASE (RNF - 01)			■							■	
RELÉ DE NÍVEL INFERIOR OU SUPERIOR (REL 01-03)				■							■
RDI - 24Vcc/Vca (CONTROLE PARA IRRIGAÇÃO)								■	■	■	■
CONTROLE DE DUPLO NÍVEL - (RDN)					■						
PROGRAMADOR DIÁRIO ELETROMECÂNICO - (PDM)						■					
RELÉ DE FALTA E INVERSÃO DE FASE - (FIF)							■				

*Modelos PDA 20, 30 e 40, disponível apenas com chave comutadora.

MOTORES TRIFÁSICOS (CV)					
220Vca	380Vca	440Vca	RELÉ DE SOBRECARGA	AJUSTE (A)	CONTATOR
-	-	0,33	3US5000 0JA	0,63 a 1,0	3TS2910
0,16/0,25/0,33	0,33/0,5/0,75	0,5/0,75/1	3US5000 1AA	1 a 1,6	3TS2911
0,5	1 / 1,5	1,5	3US5000 1CA	1,6 a 2,5	3TS2910
0,75 / 1	2	2	3US5000 1EA	2,5 a 4	3TS2910
1,5	3	3	3US5000 1GA	4 a 6,3	3TS2910
2 / 3	4 / 5	4 / 5 / 6	3US5000 1JA	6,3 a 10	3TS3010
4	6	7,5	3US5000 1KA	8 a 12,5	3TS3110
-	7,5	-	3US5000 2LA	12,5 a 18	3TS3110
5	10	10	3US5000 2LA	12,5 A 18	3TS3210
6 / 7,5	12,5 / 15	12,5 / 15	3US5500 2CA	16 a 25	3TS3311
10	-	20	3US5500 2NA	25 a 32	3TS3411
12,5	20	25	3US5600 2QA	25 a 36	3TS3511
15	-	-	3US5600 8MA	36 a 45	3TS3611

MOTORES MONOFÁSICOS/BIFÁSICOS (CV)					
110Vca	220Vca	440Vca	RELÉ DE SOBRECARGA	AJUSTE (A)	CONTATOR
-	-	0,25	3US5000 1AA	1 a 1,6	3TS2910
-	0,16	0,33 / 0,5	3US5000 1CA	1,6 a 2,5	3TS2910
0,16	0,25 / 0,33	0,75 / 1 / 1,5	3US5000 1EA	2,5 a 4	3TS2910
0,25	0,5	2	3US5000 1GA	4 a 6,3	3TS2910
0,33 / 0,5	0,75 / 1	3	3US5000 1JA	6,3 a 10	3TS3010
0,75	1,5 / 2	4	3US5500 1KA	8 a 12,5	3TS3110
1 / 1,5	3	5	3US5000 2LA	12,5 a 18	3TS3210
2	4	7,5 / 10	3US5500 2CA	16 a 25	3TS3311
-	5	-	3US5500 2NA	25 a 32	3TS3411
-	7,5	-	3US5600 8MA	36 a 45	3TS3511

Exemplo do Código de Especificação do Produto

Modelo PDA 01

Tipo de Rede trifásica

Potência 2CV