

Produto: QRM 03- Quadro de comandos com revezamento de motores e bombas.

| A4 | Rev.02

Este manual contém informações para instalação e operação do produto. Leia-o cuidadosamente antes de iniciar a sua utilização.

Aplicações

- Destina-se a manobra, controle, proteção e revezamento de motores e bombas monofásicas e trifásicas;

Modo de Funcionamento

Os quadros para automação, proteção e revezamento de motores e bombas possuem no seu sistema de funcionamento dois conceitos operacionais: conceito manual e conceito automático.

Conceito manual: Ao selecionar no frontal do produto a opção manual, estamos habilitando seu modo de funcionamento sem alternância dos motores, onde a escolha do mesmo será feita pela chave seletora "motor1/motor2". Deste modo, o quadro irá funcionar de forma automática, através dos bornes de boia deixados no painel, sem alternância dos motores. Esse modo auxilia o usuário em período de manutenção, onde um dos motores pode ficar em repouso enquanto o trabalho de manutenção é realizado.

Conceito automático: Ao selecionar no frontal do produto a opção automático, estamos habilitando seu funcionamento com alternância automática dos motores, onde, quando solicitado a entrada do motor, através do bornes de boia deixados no painel, irá acionar o motor 1, na próxima solicitação entrará o motor 2. Desta modo o quadro irá funcionar de forma automática com reversão dos motores.

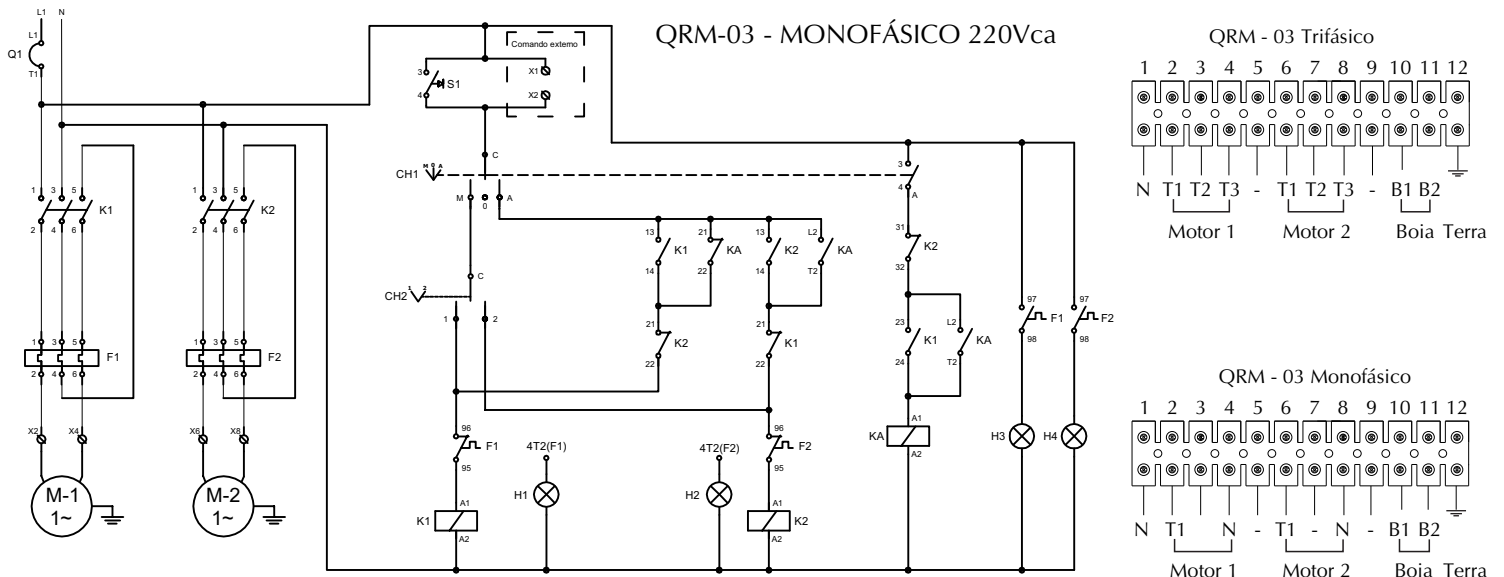
OBS: Para os modelos Trifásicos, os quais possuem a inclusão do relé falta de fase trifásico (FSN), todo sistema operacional estará dependendo da verificação de assimetria modular das tensões de entrada e do ajuste do grau de sensibilidade na frontal do produto. A linha de chaves QRM 03, possui no frontal do painel, sinalização de falha e de funcionamento do motor. No frontal do painel, além das chaves seletoras, possui também o botão que simula o equipamento de controle externo (teste boia).

Todo sistema está protegido contra sobrecarga e contra curto-circuito, tendo como parâmetro o disjuntor na entrada de alimentação. Os QRM's proporcionam segurança, controle, simplicidade na instalação e economia nas aplicações de partidas e revezamento de motores e bombas. Está disponível em módulo plástico na seguinte dimensão: 30cm x 22cm x 14,8cm.

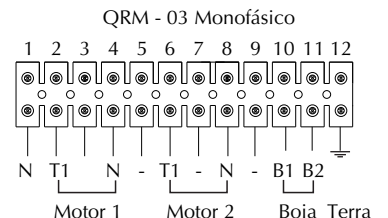
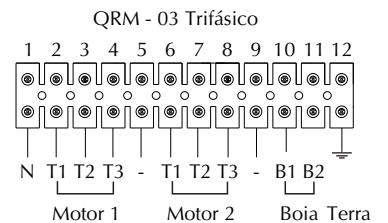
Componentes

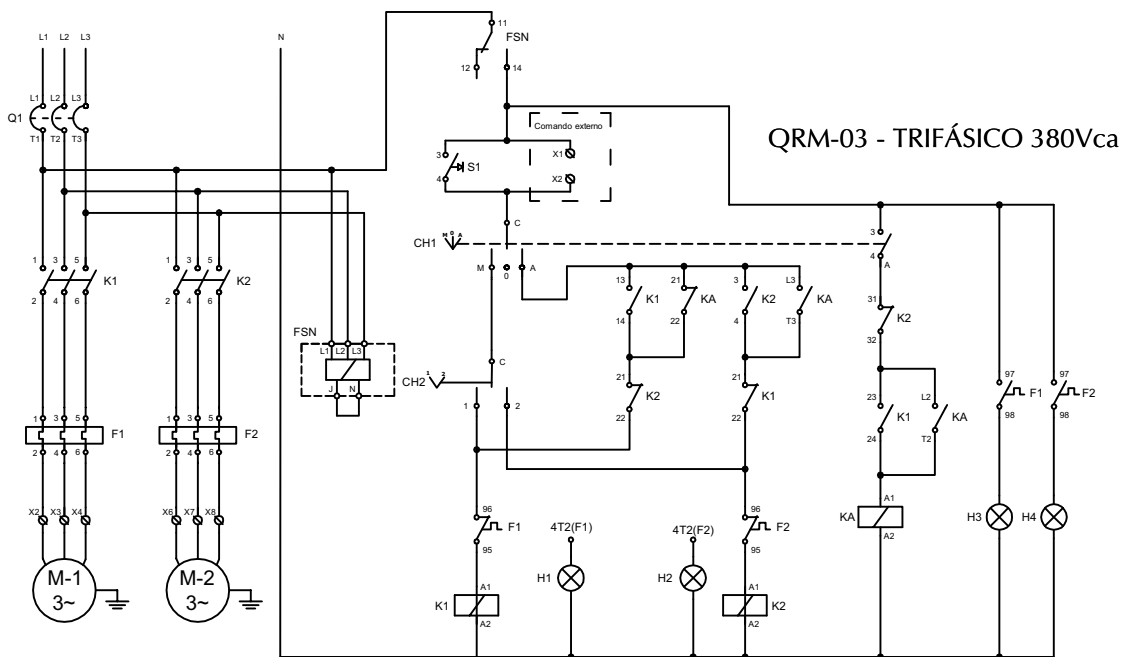
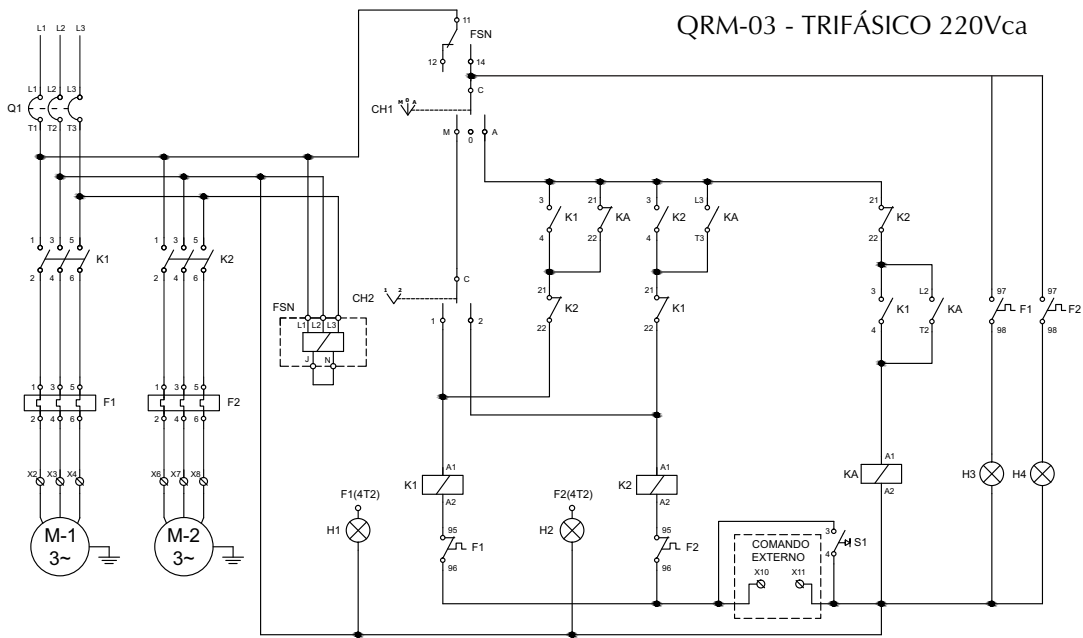
- DISJUNTOR TERMOMAGNÉTICO
- CONTATOR M1
- CONTATOR M2
- CONTATOR AUXILIAR
- SINALIZAÇÃO - MOTOR LIGADO (M1 E M2)
- RELÉ FALTA DE FASE (MODELOS TRIFÁSICOS)
- BARRA DE TERMINAIS
- CHAVE DE 2 POSIÇÕES
- CHAVE DE 3 POSIÇÕES
- SINALIZAÇÃO DE SOBRECARGA - MOTOR (M1 E M2)
- RELÉ DE SOBRECARGA

Esquemas de ligação



Guia rápido de bornes:





Legenda	Q1 - Disjuntor tripolar
	K1 - Contator do motor 1
	K2 - Contator do motor 2
	KA - Contator auxiliar
	F1 - Relé de sobrecarga 1
	F2 - Relé de sobrecarga 2

Cont. Legenda	S1 - Pulsador Verde (NA)
	Ch1 - Chave de Comando Manual / Auto
	Ch2 - Chave de Comando motor1 / motor2
	M1~ - Motor Monofásico
	M2~ - Motor Bifásico

Cont. Legenda	H1, H2 - Sinalizador Verde
	H3, H4 - Sinalizador Vermelho
	A - Automático
	M - Manual
	0 - Desligado / Repouso

Dados técnicos

MOTORES TRIFÁSICOS (CV)				
220Vca	380Vca	RELÉ BIMETÁLICO	AJUSTE	CONTATOR
	1/1,5	3US50 00-1CA00	1,6 a 2,5	3TS2910
0,75/1	2	3US50 00-1EA00	2,5 a 4	3TS2910
1,5	3	3US50 00-1GA00	4 a 6,3	3TS2910
2 / 3	4 / 5	3US50 00-1JA00	6,3 a 10	3TS3010
4	6	3US50 00-1KA00	8 a 12,5	3TS3110
	7,5	3US50 00-2LA00	12,5 a 18	3TS3110
5	10	3US50 00-2LA00	12,5 a 18	3TS3210
6/7,5	12,5/15	3US55 00-2CA00	16 a 25	3TS3310

MOTORES MONOFÁSICOS / BIFÁSICOS (CV)			
220Vca	RELÉ BIMETÁLICO	AJUSTES(A)	CONTATOR
0,16	3US50 00-1CA	1,6 a 2,5	3TS2910
0,25/0,33	3US50 00-1EA	2,5 a 4	3TS2910
0,5	3US50 00-1GA	4 a 6,3	3TS2910
0,75/1	3US50 00-1JA00	6,3 a 10	3TS3010
1,5/2	3US50 00-1KA00	8 a 12,5	3TS3110
3	3US50 00-2LA00	12,5 a 18	3TS3210

AS TABELAS ACIMA TEM VALORES PADRÕES PARA BOMBAS CENTRIFUGAS.

Exemplo do Código de Especificação do Produto

Modelo **QRM-03**

Tensão de Rede **Monofásica**

Potência **2CV**