

Produto: QRM - Quadro de comandos com revezamento de motores e bombas.

Este manual contém informações para instalação e operação do produto. Leia-o cuidadosamente antes de iniciar a sua utilização.

Aplicação

A linha QRM foi projetada para aplicações onde são utilizados dois motores, sendo um deles de reserva. A finalidade deste quadro é proporcionar que o tempo de uso e desgaste seja igual entre os motores, evitando assim problemas causados pelo fato de um dos motores ficar parado por muito tempo. Toda a linha possui proteção contra curto-circuito, sobrecarga e falta de fase para os modelos trifásicos. O modelo QRM-04 possui relé de nível RN-01 para o monofásico e bifásico, e relé de nível e falta de fase, RNF-01, para os modelos trifásicos. A linha QRM é composta de 3 modelos: **QRM - 03**, **QRM - 04** e **QRM - 05**.

- **QRM - 03** - Função de revezamento e acionamento individual dos motores;
- **QRM - 04** - Função de revezamento e acionamento individual dos motores, possui relé de nível em sua estrutura;
- **QRM - 05** - Linha projetada para sistemas de esgoto que seja necessário a utilização de um nível crítico, nível este que ao ser atingido, o painel entende que apenas um motor não foi suficiente para o esgotamento e aciona os dois motores de forma simultânea. Possui também um alarme sonoro para indicar que o nível crítico foi atingido.

Modo de Funcionamento

Os quadros para automação, proteção e revezamento de motores / bombas possuem no seu sistema de funcionamento dois conceitos operacionais: Conceito Manual e Automático.

- **Conceito Manual:** Ao selecionar no frontal do produto a opção manual será habilitado o funcionamento do motor/bomba onde para desligar basta posicionar a mesma chave seletora na posição Desligado. Nesta opção pode ser utilizado o modo onde o operador escolhe o motor que deseja ser acionado, Motor 1 ou 2, e também pode ser utilizado o modo Revezamento Automático, onde a cada acionamento será feito o revezamento entre os motores. Estes modos são selecionados na segunda Chave seletora.
- **Conceito Automático:** Ao selecionar no frontal do produto a opção automático, o painel será acionado através de um comando externo (boia, pressostato, chave de fluxo e etc) que terão de ser interligados nos bornes deixados no painel para esta função.
- **Conceito Revezamento automático:** Neste modo de funcionamento, ao ser solicitado o acionamento dos motores, tanto no modo manual quanto automático, será acionado um motor e, no próximo acionamento, será acionado o outro motor fazendo uma reversão automática entre eles.

Obs: Para os modelos trifásicos, os quais possuem o relé de falta de fase, todo o comando estará dependendo da verificação da assimetria modular das tensões de entrada e do ajuste do grau de sensibilidade no frontal do relé.

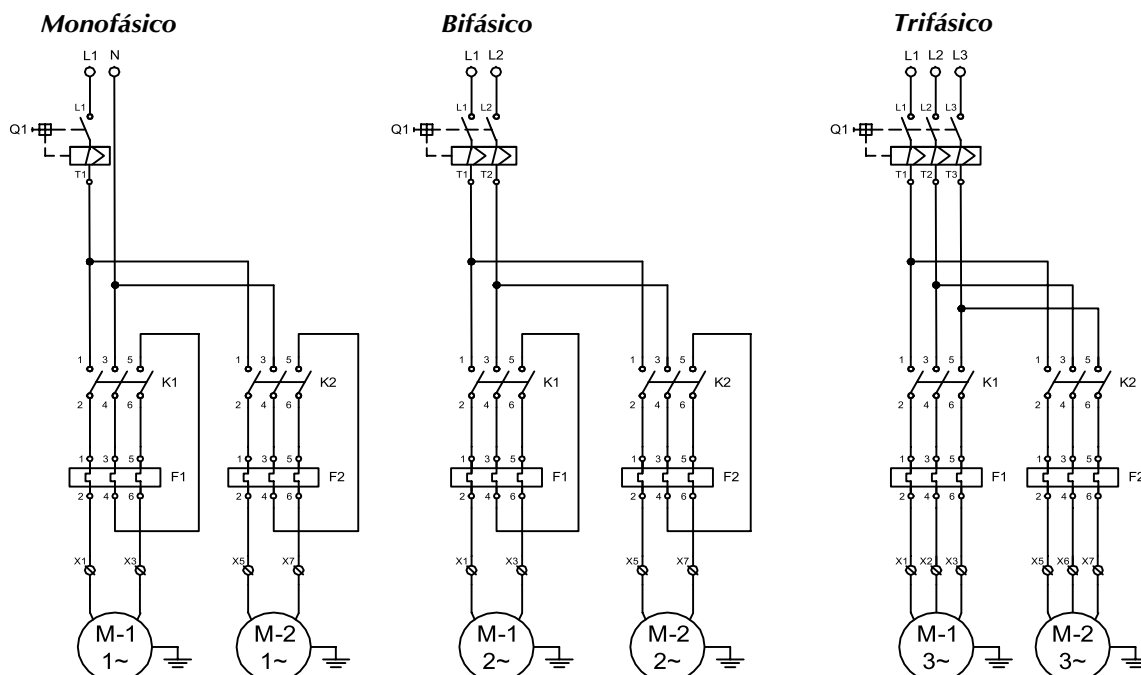
Obs: Para os modelos com relé de nível ou nível e falta de fase, o controle de nível do relé será para o nível inferior onde, independente do Modo de funcionamento, Automático ou Manual, a atuação do painel dependerá da deste relé.

Obs: A linha QRM possui proteção contra sobrecarga e curto-circuito e falta de fase para os modelos trifásicos (FSN). A linha QRM-04 possui o relé de nível RN-01 para os modelos monofásico e bifásico, e RNF, relé de nível e falta de fase, para os modelos trifásicos.

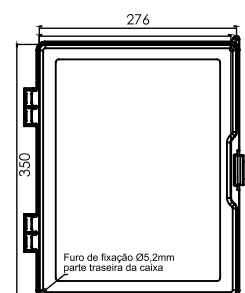
Componentes

- DISJUNTOR TERMOMAGNÉTICO
- CONTATOR
- RELÉ DE SOBRECARGA
- RELÉ AUXILIAR RAX-02
- SINALIZAÇÃO DE FALHA E FUNCIONAMENTO
- RELÉ DE NÍVEL (QRM-04 MONO/BIFÁSICO)
- RELÉ FALTA DE FASE (MODELOS TRIFÁSICOS)
- RELÉ DE NÍVEL E FALTA DE FASE (QRM-04 TRIFÁSICO)
- BARRA DE TERMINAIS
- CHAVE DE 3 POSIÇÕES
- SINALIZAÇÃO DE NÍVEL CRÍTICO (QRM-04 E QRM-05)
- ELETRODOS DE NÍVEL (QRM-04)

Esquemas de ligação - Força



Medidas da caixa CPS 03

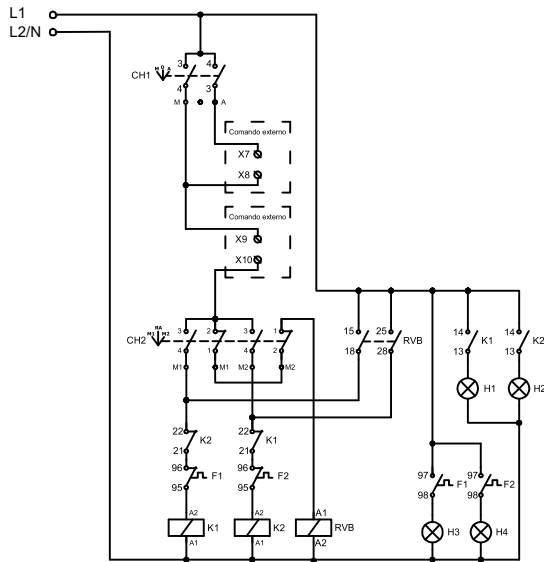


Furo Ø4 mm

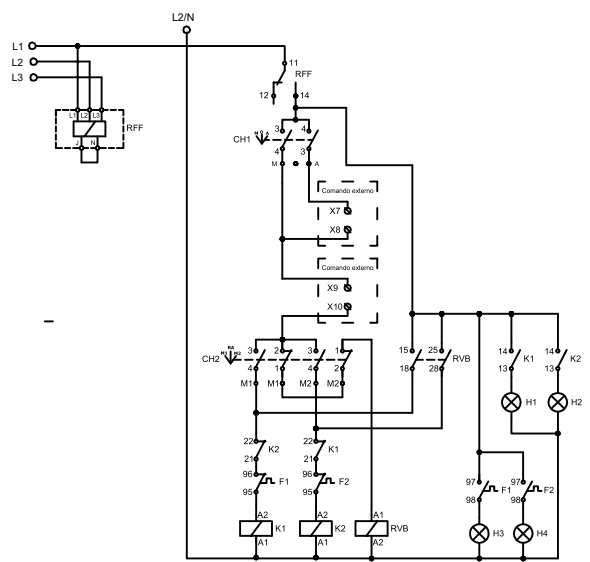
Desenho
Mecânico
em mm.

Obs.: Qualquer informação desta ficha técnica pode ser alterada a qualquer momento sem aviso prévio.

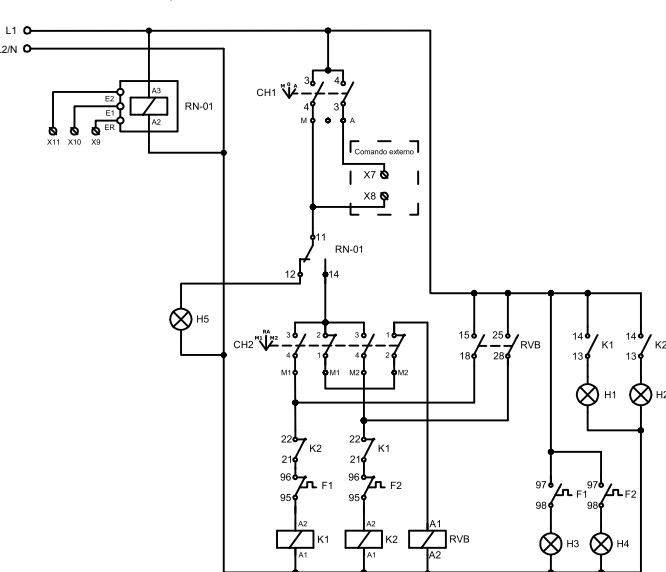
QRM-03 Mono / Bifásico



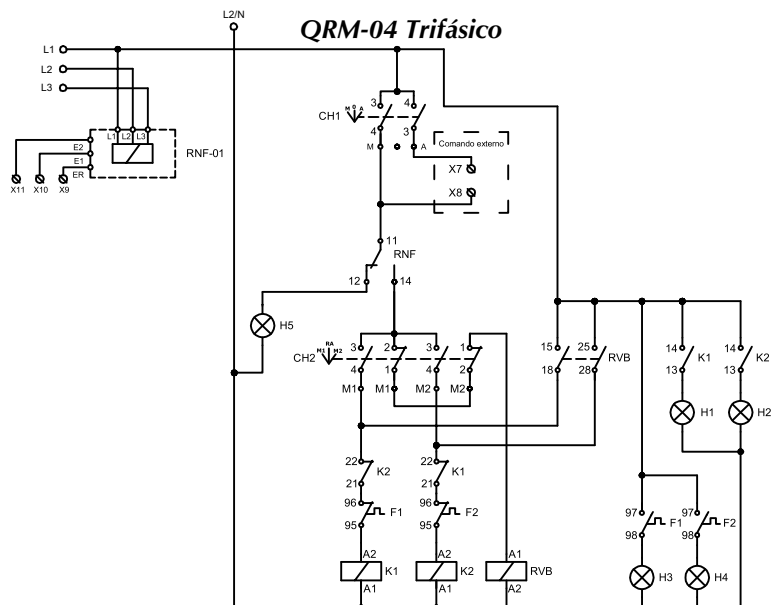
QRM-03 Trifásico



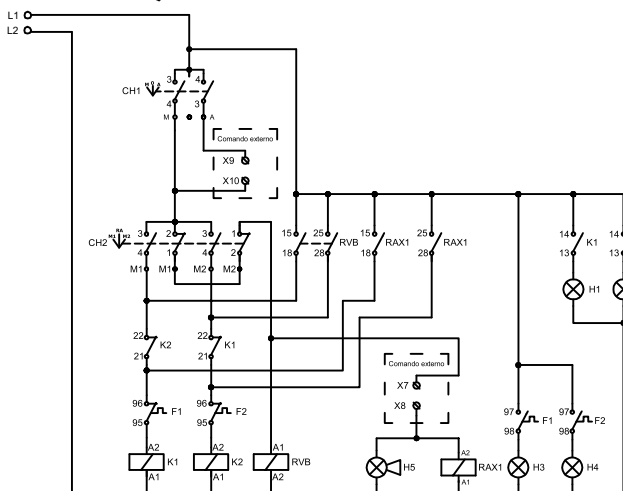
QRM-04 Mono / Bifásico



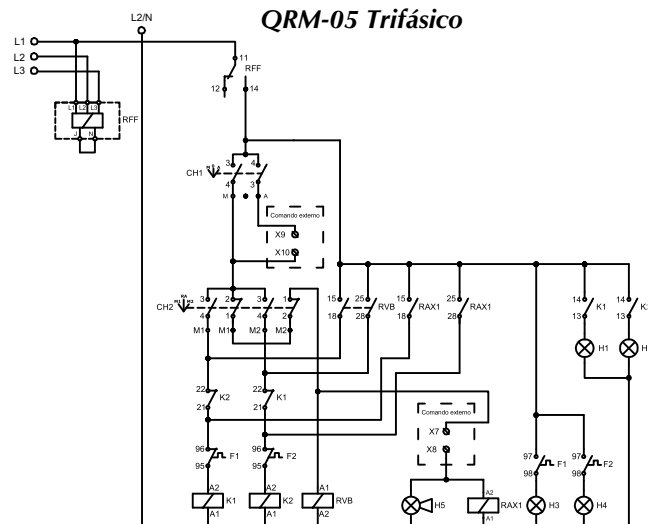
QRM-04 Trifásico



QRM-05 Mono / Bifásico



QRM-05 Trifásico



Legenda

Q1 - Disjuntor termomagnético
K1 - Contator do motor 1
K2 - Contator do motor 2
RAX1 - Relé Auxiliar 1
RAX2 - Relé Auxiliar 2
F1 - Relé de sobrecarga 1
FSN - Relé de Falta de Fase

Cont. Legenda

F2 - Relé de sobrecarga 2
CH - Chave seletora 3 posições
Ch2 - Chave seletora 3 posições
H1, H2 - Sinaleiro Verde
H3, H4 - Sinaleiro Vermelho
H5 - Sinaleiro Amarelo QRM-04
RN 01 - Relé de Nível Inferior

Cont. Legenda

H5 - Sinaleiro sonoro QRM-05
A - Automático
M - Manual
RA - Revezamento Automático
M1, M2 - Motor 1, Motor 2
M1~, M2~, M3~ - Motor Mono, Bi ou Trifásico
RNF 01 - Relé de Nível e Falta de Fase

Exemplo do Código de Especificação do Produto

Modelo **QRM-03**

Tensão de Rede

Monofásica

Potência

2CV