

**Produto:** CHT-01 - Chave de partida em estrela-triângulo para automação e proteção de motores e bombas.

1.822.850000.10.040100.0000 | A4 | Rev.00

Este manual contém informações para instalação e operação do produto. Leia-o cuidadosamente antes de iniciar a sua utilização.

### Aplicação

A linha CHT-01 é uma chave de partida estrela-triângulo que foi projetada para aplicações em motores trifásicos que possuem 6 ou 12 fios. A linha é composta de quadros com Chave seletora ou botoeiras. Toda a linha possui proteção contra curto-circuito, sobrecarga, falta de fase e indicação de funcionamento, falha e painel energizado no frontal do produto.

### Modo de Funcionamento

Os quadros para automação e proteção de motores e bombas possuem no seu sistema de funcionamento dois conceitos operacionais: Conceito manual e automático.

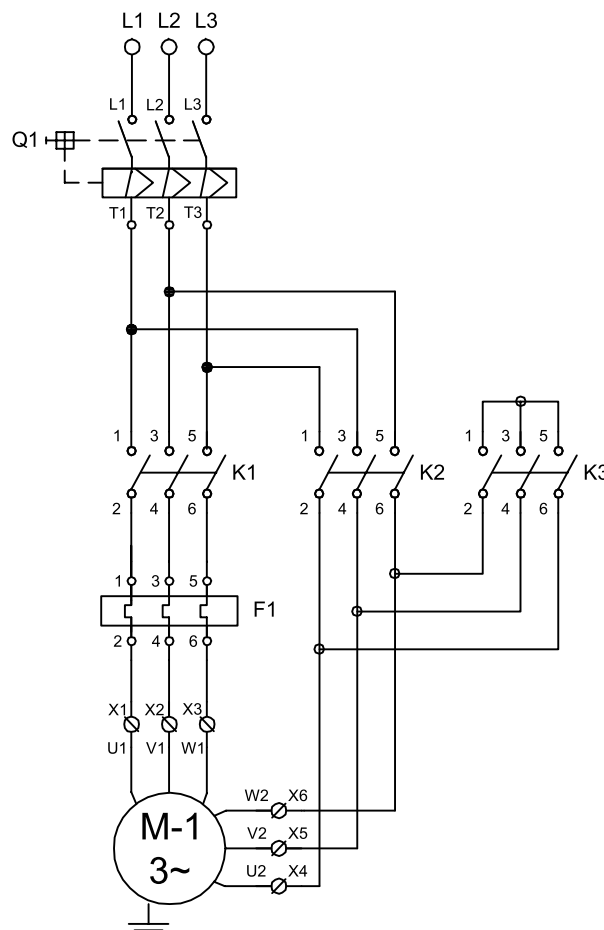
- **Conceito Manual:** Ao posicionar a chave seletora, que fica no frontal do produto, a opção Manual, será habilitado o funcionamento da bomba onde para desligar basta posicionar a mesma chave na opção Desligado.
- **Conceito Automático:** Ao posicionar a chave seletora, que fica no frontal do produto, a opção automático, o painel será acionado através de um comando externo ( boia, pressostato, chave de fluxo e etc ) que terão de ser interligados nos bornes deixados no painel para esta função.
- **Botoeiras:** Ao pressionar o botão verde, será habilitado o funcionamento da bomba onde para desligar basta pressionar o botão vermelho.

**Obs.:** Todos os modelos possuem o botão de emergência que, ao ser acionado, desabilita o funcionamento do painel.

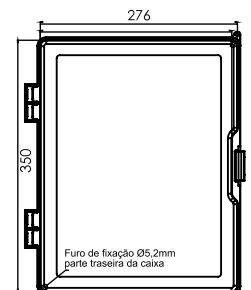
### Componentes

- DISJUNTOR TERMOMAGNÉTICO
- CONTATOR
- RELÉ DE SOBRECARGA
- SINALIZAÇÃO DE FALHA, FUNCIONAMENTO
- SINALIZAÇÃO DE PAINEL ENERGIZADO
- RELÉ DE ESTRELA-TRIÂNGULO
- RELÉ DE FALTA DE FASE
- BARRA DE TERMINAIS
- CHAVE DE 3 POSIÇÕES

### Esquemas de Ligação - Força



### Medidas da caixa CPS 03

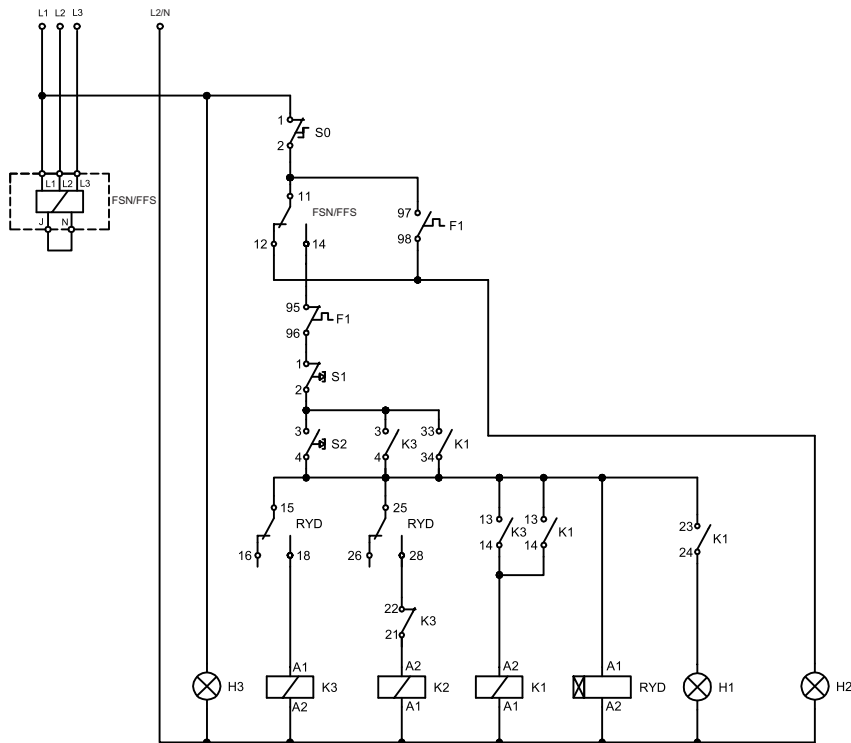


Furo Ø4 mm

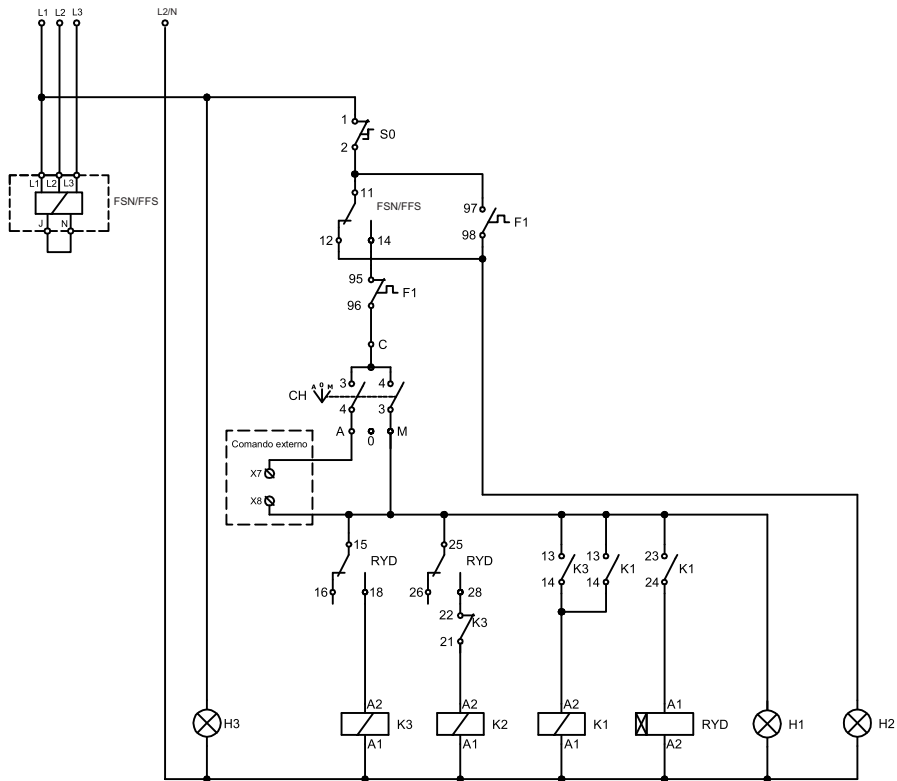
Desenho  
Mecânico  
em mm.

**Obs.:** Qualquer informação desta ficha técnica pode ser alterada a qualquer momento sem aviso prévio.

### CHT - BOTOEIRA



### CHT - CHAVE M/A



Legenda

Q1 - Disjuntor termomagnético
K1 - Contator principal
K2 - Contator do fechamento Δ
K3 - Contator do fechamento Y
F1 - Relé de Sobrecarga do motor 1
CH - Chave seletora 3 posições

Cont. Legenda

FSN - Relé de Falta de Fase
H1 - Sinaleiro Verde
H2 - Sinaleiro vermelho
H3 - Sinaleiro amarelo
A - Automático
M - Manual

Cont. Legenda

M1~M2~M3~ - Motor Mono, Bi ou Trifásico
M1 - Motor 1
RYD - Relé partida de motor YΔ

#### Exemplo do Código de Especificação do Produto

Modelo **CHT 01**

Tensão de Operação **380Vca Trifásico**

Corrente Nominal **16A**