

Chave Rotativa com disposição para Cadeado Chave Rotativa com disposição para Cadeado e Eixo Prolongador

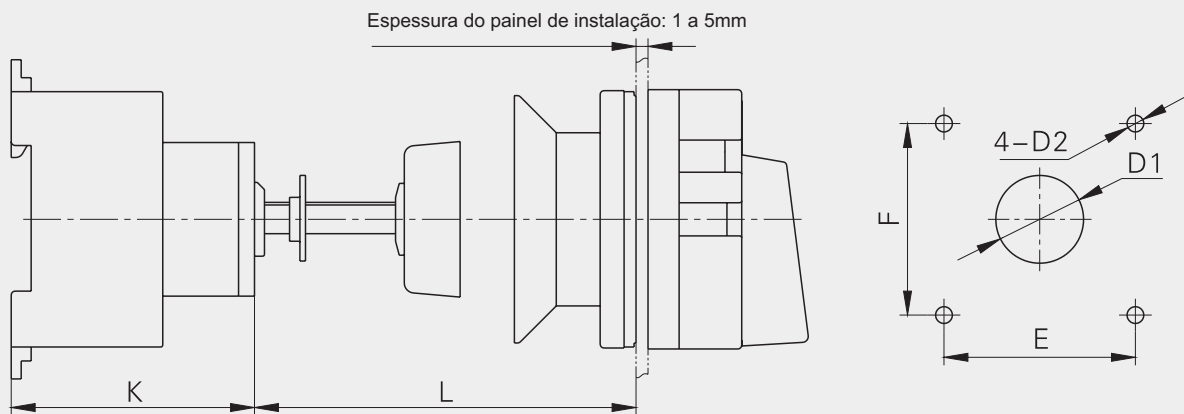
Este manual contém informações para instalação e operação do produto. Leia-o cuidadosamente antes de iniciar a sua utilização.

Descrição

As Chaves Rotativas com disposição para cadeado ALTRONIC podem ser usadas como chave geral de máquinas e equipamentos elétricos que ofereçam risco de acidentes, por impossibilitar ligamento não autorizado através de cadeado. Sendo ideais para manutenção de grandes máquinas, onde cada membro da equipe de manutenção possui um cadeado e o religamento se dá apenas quando o último membro finaliza.

Dimensões e Instalação

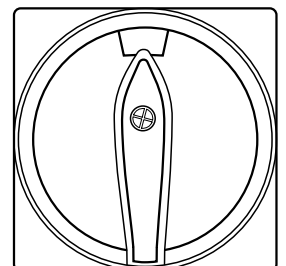
Chave Rotativa com disposição para cadeado com eixo prolongador



Corrente	Dimensões (mm)		Instalações (mm)			
	K	L	E	F	D1	D2
25A	50	150	48	48	Ø 22	Ø 4.2
32A	50	150	48	48	Ø 22	Ø 4.2
40A	61	150	48	48	Ø 22	Ø 4.2
63A	61	150	48	48	Ø 22	Ø 4.2
80A	68	150	48	48	Ø 22	Ø 4.2
100A	68	150	48	48	Ø 22	Ø 4.2

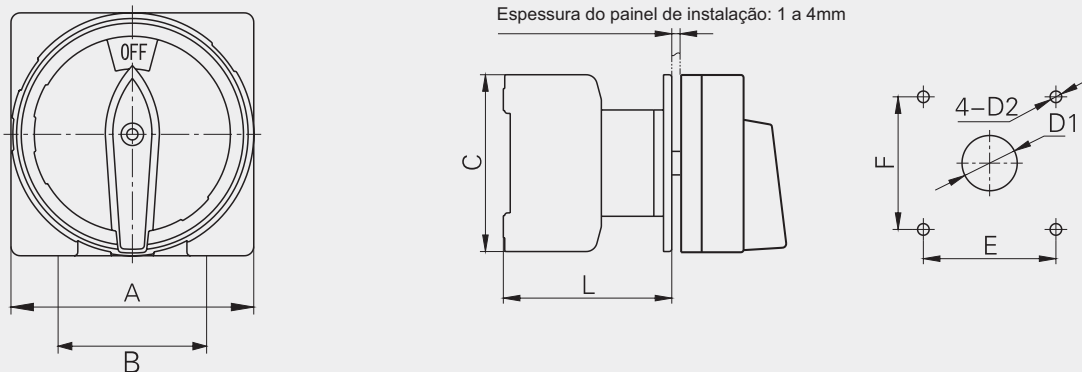


Vista Frontal:



Dimensões e Instalação

Chave Rotativa com disposição para cadeado



Descrição	Dimensões em mm				Instalação em mm			
	A	B	C	L	E	F	D1	D2
25A	□ 66	43	55	54	48	48	∅ 10	∅ 4.2
32A	□ 66	43	55	54	48	48	∅ 10	∅ 4.2
63A	□ 66	51	65	61	48	48	∅ 10	∅ 4.2

Características Elétricas

Referência	5CRACAD25 5CRACADEP25		5CRACAD32 5CRACADEP32		5CRACADEP40		5CRACAD63 5CRACADEP63		5CRACADEP80		5CRACADEP100		
	Corrente térmica convencional I _{th} A		32		40		63		80		100		
Tensão nominal de utilização U _e V	240	440	240	440	240	440	240	440	240	440	240	440	
Corrente nominal de utilização I _e /P _e													
AC-21A	A/kW	20/-	20/-	32/-	32/-	40/-	40/-	63/-	63/-	80/-	80/-	100/-	100/-
AC-22A	A/kW	20/-	20/-	32/-	32/-	40/-	40/-	63/-	63/-	80/-	80/-	100/-	100/-
AC-23A	A/kW	15/4	15/7.5	22/5.5	22/11	30/7.5	30/15	43/11	43/22	57/18.5	57/30	70/22	70/37
AC-3	A/kW	11.7/3	11.7/5.5	15/4	15/7.5	22/7.5	22/11	36/11	36/18.5	43/15	43/22	57/18.5	57/30

Frequência máxima de comutação

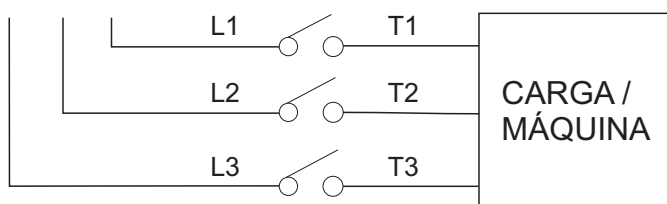
30 vezes por hora durante 8 horas diárias.

Durabilidade elétrica

AC-23: 10000 manobras, AC-3: 60000 manobras

Esquema elétrico

ALIMENTAÇÃO



REFERÊNCIA	DESCRIÇÃO
5CRACAD25	CHAVE ROTATIVA LIGA/DESLIGA - 25A C/DISPOSIÇÃO PARA CADEADO - TRIPOLAR
5CRACAD32	CHAVE ROTATIVA LIGA/DESLIGA C/ DISPOSIÇÃO PARA CADEADO - 32A - TRIPOLAR
5CRACADEP25	CHAVE ROTATIVA LIGA/DESLIGA - 25A C/DISPOSIÇÃO P/ CADEADO E EIXO PROLONGADOR 15MM - TRIP.
5CRACADEP32	CHAVE ROTATIVA LIGA/DESLIGA - 32A C/DISPOSIÇÃO P/ CADEADO E EIXO PROLONGADOR 15MM - TRIP.
5CRACADEP40	CHAVE ROTATIVA LIGA/DESLIGA - 40A C/DISPOSIÇÃO P/ CADEADO E EIXO PROLONGADOR 15MM - TRIP.
5CRACADEP63	CHAVE ROTATIVA LIGA/DESLIGA - 63A C/DISPOSIÇÃO P/ CADEADO E EIXO PROLONGADOR 15MM - TRIP.
5CRACAD63	CHAVE ROTATIVA LIGA/DESLIGA - 63A C/DISPOSIÇÃO PARA CADEADO - TRIPOLAR
5CRACADEP80	CHAVE ROTATIVA LIGA/DESLIGA - 80A C/DISPOSIÇÃO P/ CADEADO E EIXO PROLONGADOR 15MM - TRIP.
5CRACADEP100	CHAVE ROTATIVA LIGA/DESLIGA C/ DISPOSIÇÃO P/ CADEADO E EIXO PROLONGADOR 150MM - 100A - TRIP.