

Tabela 2

* 4 ~ 20mA		-1999 ~ 9999	12bit	0.5%F.S ± 3digits	10 Ω
* 0 ~ 10V		-1999 ~ 9999	12bit	0.5%F.S ± 3digits	>1MΩ

Tabela 3

Nº.	Tipo	Referente a saída de alarme 1 Imagem A área pintada representa saída de alarme 1 acionada.
1	Alarme de máxima, Valor Absoluto	
2	Alarme de mínima, Valor Absoluto	
3	Alarme de máxima relativo ao SV, (Set point + Valor de Alarme)	
4	Alarme de mínima relativo ao SV, (Set point - Valor de Alarme)	
5	Alarme de Mínima / Máxima relativo ao SV, em intervalo aberto	
6	Alarme de Mínima / Máxima relativo ao SV, em intervalo fechado	
Os parâmetros (AL1, AL2) usados nesta tabela, servirão somente para a saída de alarme AL 1, com AD 2 = 0. A imagem pintada representa saída de alarme ativada		
7	Alarme de mínima e máxima diferentes entre si. Em intervalo fechado.	
8	Mínima e máxima relativos ao setpoint e diferentes entre si (Setpoint - Valor do Alarme AL1) (Setpoint + Alarme AL2).	
9	Mínima relativo ao setpoint (Setpoint - Valor do Alarme AL1) e Máxima AL2 absoluto em intervalo fechado.	
10	Mínima Absoluto e Máxima relativo ao setpoint (Setpoint - Valor do Alarme AL2) em intervalo fechado.	
11	Mínima/Máxima absolutos e diferentes entre si em intervalo Aberto	
12	Mínima e máxima relativos ao setpoint em intervalo Aberto.	

Dados Técnicos

<b>Alimentação:</b>	AC/DC 100 - 240 V (85 a 265 Vca/Vcc)
<b>Capacidade do produto:</b>	250 Vca - 3A
<b>Quantidades de manobras</b>	100.000 manobras sob carga nominal
<b>Consumo de energia</b>	<6 VA
<b>Frequência:</b>	50/60Hz
<b>Meio Ambiente:</b>	0° a 50° C sem condensação; Umidade < 85%; Altitude < 2000m
<b>Ambiente de Armazenamento</b>	-10° a 60° C sem condensação
<b>Saída SSR:</b>	DC, 24Vcc, tensão pulsante; carga < 10mA
<b>Impedância de Isolamento:</b>	> 20MΩ
<b>ESD:</b>	IEC / EN61000-4-2 contato ± 4KV / Ar ± 8 KV perf. Critéria B
<b>Anti-interferencia de pulso</b>	IEC / EN61000-4-2 contato ± 4KV / Ar ± 8 KV perf. Critéria B
<b>Imunidade a surto</b>	IEC/EN61000-4-5 ±2KV perf. Critéria B
<b>Queda de tensão</b>	IEC/EN61000-4-29 0% 70% perf. Critéria B
<b>Rigidez dielétrica</b>	de entrada / saída de sinal / alimentação 1500VAC , DC500V/1min
<b>Peso total</b>	aprox. 400g
<b>Material</b>	PC / ABS ( Chama Classe UL94V- 0)
<b>Retenção de memória</b>	10 anos , Quantidade de escrita : 1 milhão de vezes
<b>Grau de proteção do painel</b>	IP65(IEC60529)
<b>Padrão de Segurança</b>	categoria IEC61010-1 sobretensão , grau de poluição 2, nível (isolamento avançado)

Controladores ALTRONIC

IGD 34 - Controlador Universal de Processo

Ficha Técnica

1822550160200401010000 | A4|Rev.:01

Este manual contém informações para instalação e operação do produto. Leia-o cuidadosamente antes de iniciar a sua utilização.

Descrição / Aplicação

**Descrição:** Os controladores Altronic são feitos com a mais alta tecnologia do mercado. Dentre as muitas vantagens que oferecem estão: precisão de repetição, vida útil elevada.

**Aplicação:** É utilizado em locais onde se necessita de um fino controle de grandezas e processos, para controle ON/OFF e ainda PID. Ex.: maquinas industriais, maquinas ferramentas, instrumentos de medição dentre outros.

Toda ligação deve ser feita por pessoal qualificado e com a rede elétrica desenergizada.

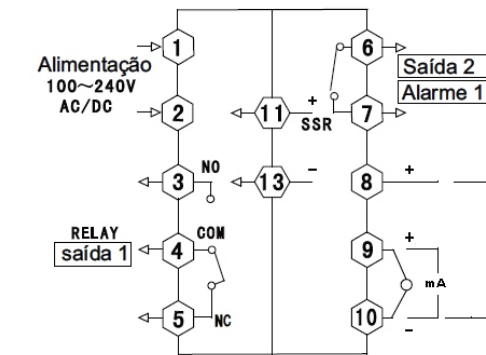
Modo de Funcionamento

IGD - Ao ser energizado, o aparelho executa a leitura de suas configurações pré determinadas, e dependendo dos sinais de suas entradas, atualiza as suas saídas (Ciclo de Varredura).

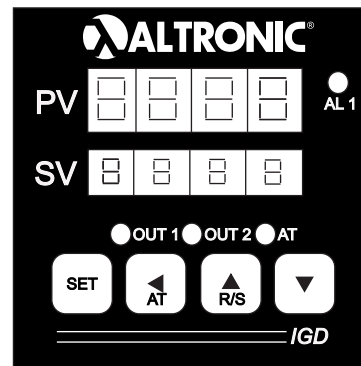
Especificações

Modelos	Descrição	Saídas de Controle	Contatos	Alimentação	Caixa
IGD - 34	Controlador Universal de processo	Saída a relé e Saída a SSR	1SPDT - RELÉ SSR - SAÍDA DE TENSÃO 1SPST - ALARME	100...240 Vca/Vcc	MP

Esquema de Ligação



Modos de Operação



Indicação Luminosa

- OUT 1 - Indicação luminosa da saída de controle principal. (led Vermelho).
- OUT 2 - Indicação luminosa da saída de refrigeração. (led Vermelho).
- AL 1 - Indicação luminosa da saída de Alarme. (led Vermelho).
- AT - Indicação luminosa de Auto-tuning ativado.
- PV - Display de valor de Processo.
- SV - Display de valor desejado (Set-point).

Teclas de Ação

- SET** Tecla de Menu/Tecla de confirmação/Tecla de entrada/saída no modo de parâmetros
- AT** Tecla Ativação de auto - tuning / tecla shift - Pressione a tecla por um tempo para acionar/desacionar o modo auto-tuning. Pressione a tecla < 3s para modificar o SV.
- ▼** Tecla de diminuição.
- ▲** Tecla de aumento. Pressione por um tempo para entrar em modo Run/Stop. Run - Medição e Controle/Stop - somente Medição.

## Descrição dos comandos

Nº	MENU	Descrição	Range	Padrão de Fábrica
01	PV	Display para medição de valores : Caso o valor do PV< FL começa a piscar LLLL no PV. Caso o valor do PV> FH começa a piscar HHHH no PV.	Sinal Medido na entrada	NO
02	SV	Valor de temperatura desejado no processo. Os limites são configurados nos parâmetros FL (23) e FH (24).	FL - FH	200

Nº	MENU	Descrição	Range	Padrão de Fábrica
03	AL 1	Valor do Alarme 1 : Vide Tabela 3	FL - FH	200
04	HY 1	Histerese do Alarme 1: Vide Tabela 3	0 - 1000	1
05	AD 1	Tipo do Alarme 1: Vide Tabela 3 AD 1 = 0 --- Saída de Resfriamento (Saída 2)	0 - 12	1
06	PS	Off-set : Soma o seu valor ao PV e mostra no display . PV = Valor Medido + PS	-1999 - 9 999	0
07	INP	Tipos de sinal de entrada: Seleciona o tipo de sensor. Vide Tabela 2	0 - 10	0
08	OT	Tipos de controle : 0 - ON/OFF   1 - Controle de Aquecimento PID   2 - Controle de Resfriamento 3 - Controle de Aquecimento PID + Controle de Resfriamento.SET - AD 1 = 0 - AL 1 = SAÍDA 2 (resfriamento) 4 - Controle de resfriamento sem retardo.   5 - Controle de resfriamento PID.	0 - 5	1
09	AM	Controle automático/manual da saída. O modo manual forçará a saída com o valor configurado manualmente independente da temperatura medida.	AUTO-AM	AUTO
10	P	Banda Proporcional : Valor da variável P, para controle PID	0 - 9999	30
11	I	Tempo Integral : Valor da variável I, para controle PID. Unidade : segundos	0 - 9999	120
12	D	Tempo Diferencial: Valor da variável D, para controle PID. Unidade : segundos	0 - 9999	30
13	OVS	Overshoot critico - No processo PID se PV > SV+OVS a saída é forçada a OFF .	0 - 9999	5
14		Ciclo de Controle de saída 1 : Tempo de ciclos para saída 1.	1 - SSR 4 - 200 RELE	20
15	CP1	Ciclo de controle da saída 2 para o modo de aquecimento com resfriamento (OT+3)	4-200	20
16	PC	Coefficiente de proporcionalidade da saída 2 para o modo de aquecimento com resfriamento (OT+3)	1-100	10
17	DB	Histerese do controle On - Off:	0 - 1000	10
18	LCK	Trava : 0001 - Não é possível modificar SV   0010 - Não é possível modificar MENU   0033 - Libera o menu de projeto - Itens de 22 a 43	0 - 9 999	0
19	ACT	Modos de controle das saídas : Utilizáveis 0 - Saída a relé   1 - Saída a SSR	0 - 3	0
20	AE 1	Função estendida alarme 1: Vide tabela 1	0 - 5	0
21	DP	Configuração do ponto decimal : Configura a localização do ponto decimal	0 - 3	0
22	DTR	Valor de alinhamento da medição fuzzy	0,0 - 2,0 0 - 20	1.5/15
23	FT	Coefficiente de Filtro Digital : Reduz a velocidade de variação do PV	0 - 255	10
24	UT	Configuração da unidade de temperatura : °C   °F	25(°C), (2 6 F)	25
25	FL	Valor de escala mínimo: Valor de escala mínimo de acordo com o sensor utilizado	Sinal medido Vide Tabela	-50
26	FH	Valor de escala máximo: Valor de escala máximo de acordo com o sensor utilizado	Sinal medido Vide Tabela	1200
27	ST	0= Controle normal ao ligar. 1= Ativa o auto-tuning sempre ao ligar o controlador.	0-1	0
28	SPD	Controle de velocidade do auto-tuning. n= desativado, S= lento, SS= lento médio, SSS= muito lento, F= rápido, FF= Rápido médio, FFF= muito rápido	n - FFF	N
29	PDC	Configuração do Tipo do PID : (FUZ) PID aritmético avançado - Fuzzy   (FCT) PID aritmético de previsão singular   (STD) PID aritmético normal	0 - 2	FUZ
30	PT	Tempo de retardo para saída de resfriamento. Unidade: Segundos	0-9999	180
31	CAE	Auto - Calibração: Somente para entradas analógicas	0 (N), 1(Y)	N
32	CAL	Permissão para alterar o limite mínimo de entrada (Auto - calibração)	YES/NO	YES
33	CAH	Permissão para alterar o limite máximo de entrada (Auto - Calibração)	YES/NO	YES
34	VER	Versão do Software	-----	-----

Obs.:  
Os parâmetros P, I, D, OVS e CP serão exibidos apenas quando o parâmetro OT estiver com valor 1, 3 ou 5;  
O parâmetro DB será exibido apenas quando o parâmetro OT estiver com valor 0, 2, 3 ou 4.  
Os parâmetros CP1 e PC serão exibidos apenas quando o parâmetro OT estiver com valor 3.

## Ao alterar o tipo de saída (Parâmetro - ACT) , reinicie o equipamento!

### Auto - Tuning e RUN / STOP

Para entrar/sair do modo Auto-Tuning pressione  por mais de 3 segundos

Para entrar/sair do modo RUN (Controle e Medição) /STOP (Medição) pressione a tecla  por mais de 3 segundos .

**Atenção: No modo Stop as saídas que são forçadas a desligar são: saída a relé / SSR. A AL 1 permanece ativa.**

## Guia de Configuração

### Ajustando o valor de processo desejado (SV):

- Na tela inicial, logo ao ligar, clique na tecla "AT"; o display inferior verde irá piscar o primeiro dígito. Pressionando novamente a tecla "AT" pode-se selecionar o dígito do display que necessita ser modificado. Para modificar basta usar as teclas de incremento e decremento (cima/baixo). Com o valor desejado ajustado, basta pressionar a tecla "SET" para salvar.

### Acessando o menu de configurações:

- Na tela inicial, logo ao ligar, pressione a tecla "SET" por mais de 3 segundos. Será mostrado o nome do primeiro parâmetro no display de cima (em vermelho) e seu valor ajustado no display de baixo (em verde);  
- Para visualizar os próximos parâmetros, basta clicar na tecla "SET";  
- Ao visualizar o parâmetro a ser modificado, clique na tecla "AT"; o display inferior verde do valor piscará o primeiro dígito. Pressionando novamente a tecla "AT" pode-se selecionar o dígito do display que necessita ser modificado. Para modificar basta usar as teclas de incremento e decremento (cima/baixo). Com o valor desejado ajustado, basta pressionar a tecla "SET" para salvar.

### Tipos de entradas:

- No menu de configurações selecione o tipo de entrada utilizado no parâmetro "Inp". Ver tabela 2.

### Para entrada de tensão 0-10V:

- Conecte o negativo da tensão de entrada no borne 10 do IGD e o positivo no borne 8.

### Para entradas de corrente 4-20mA:

Conecte na entrada 9 o positivo, e na entrada 10 o negativo.

## Tabelas

Tabela 1

Valores AE1/AE2	Modo de funcionamento do Alarme quando mostra HHHH/LLLL	Observação
0	Mantem o estado do alarme antes de mostrar HHHH / LLLL	Na inicialização, não inibe o alarme. (Contanto que seja satisfeita a condição, o alarme será acionado).
1	Força a saída de alarme	
2	Mantém a saída de Alarme desacionada	Na inicialização, inibe alarme . (Antes do valor PV o alcançar o SV pela primeira vez ,alarme não acionará).
3	Mantem o estado do alarme antes de mostrar HHHH / LLLL	
4	Força a saída de alarme	
5	Mantém a saída de Alarme desacionada	

**Saída de controle:**

Obs.: Não será possível utilizar a saída de controle para relé de estado sólido e a saída relé ao mesmo tempo.

Obs.: Não é possível utilizar a saída para relés de estado sólido para controle de resfriamento.

**Contator ou relé:**

- Conecte o contator/relé em série com o borne 4 e 3 do controlador;
- No menu de configurações deverá selecionar o valor "0" (zero) no parâmetro "ACT" (para acessar este parâmetro, deverá alterar o valor do parâmetro "Lcy" para 33 para desbloquear o menu completo). Também deve-se selecionar o tipo de controle ON/OFF ajustando o parâmetro "Ot" para "0" (zero), caso deseje controle de aquecimento, ou "2" para controle de resfriamento.

Relé de estado sólido (SSR):

- Conecte a entrada positiva do SSR no borne 11 e a negativa no borne 13;
- No menu de configurações deverá selecionar o valor "1" (um) no parâmetro "ACT" (para acessar este parâmetro, deverá alterar o valor do parâmetro "Lcy" para 33 para desbloquear o menu completo). Utilizando relé de estado sólido poderá utilizar o tipo de controle PID para controles mais exigentes, para isso modifique o parâmetro "Ot" para o valor "1", ou para "3" caso seja necessário controlar o resfriamento ao mesmo tempo.

**Tipos de controle:**

Aquecimento ON/OFF:

- Ajuste o valor do parâmetro "Ot" para "0" (zero);
- Ajuste o valor de histerese desejado modificando o valor do parâmetro "DB" para um valor que será subtraído do valor do SV (valor de processo desejado) para rearmar a saída. Ex: SV = 100, DB = 5, o controlador acionará a saída de aquecimento até que o valor medido de 100 seja atingido, desligando ao atingir, e só religará a saída quando baixar para 95 graus (SV-DB = 100-5 = 95).

**Controle de resfriamento ON/OFF:**

Obs.: Não é possível utilizar a saída para relés de estado sólido em controle de resfriamento.

- Ajuste o valor do parâmetro "AD1" para 0 (desligar a saída de alarme);
- Ajuste o valor do parâmetro "Ot" para 2;
- Ajuste o valor de histerese desejado modificando o valor do parâmetro "DB" para um valor que será somado ao valor do SV (valor de processo desejado) para rearmar a saída. Ex: SV = 50, DB = 5, o controlador acionará a saída de resfriamento até que o valor medido de 50 seja atingido, desligando ao atingir, e só religará a saída quando subir para 55 graus (SV+DB = 50+5 = 55).

**Controle de aquecimento PID:**

- Ajuste o valor do parâmetro "Ot" para 1;
- Estando o valor medido abaixo do valor de SV e na tela inicial, pressione a tecla AT por mais de 3 segundos até que o LED "AT" acenda, para que o controlador parametrize os P, I e D automaticamente. Os parâmetros P, I e D poderão ser modificados manualmente no menu de configurações caso necessário.

**Aquecimento (PID ou ON/OFF) e resfriamento PID combinados:**

Obs.: Utilizar a saída 1 como controle de aquecimento, bornes 3 e 4 em série com o contator (parâmetro "Act" = 0) ou bornes 11 e 13 na entrada do relé de estado sólido (parâmetro "Act" = 1).

Obs.: Utilizar a saída 2 como controle de resfriamento, bornes 6 e 7.

Obs.: Não é possível utilizar a saída para relés de estado sólido em controle de resfriamento.

- Ajustar o parâmetro "Ot" para o valor 3;
- Estando o valor medido abaixo do valor de SV e na tela inicial, pressione a tecla AT por mais de 3 segundos até que o LED "AT" acenda, para que o controlador parametrize os parâmetros P, I e D automaticamente. Os parâmetros P, I e D poderão ser modificados manualmente no menu de configurações caso necessário.