

**Produto:** CPA-02 - Chave de partida direta para automação e proteção de motores e bombas.

1.822.850000.10.040100.0000 | A4 | Rev.00

Este manual contém informações para instalação e operação do produto. Leia-o cuidadosamente antes de iniciar a sua utilização.

### Aplicação

A linha CPA-02 é uma chave de partida direta que foi projetada para aplicações que possuem dois motores com comandos independentes e podem trabalhar de forma simultânea. Em seu funcionamento, o motor 2 ao ser acionado apenas será desligado de forma manual, trabalhando de forma semelhante à uma bomba Principal de um sistema de combate ao incêndio e o motor 1 funciona de forma semelhante à uma bomba Jockey. Toda a linha possui proteção contra curto-circuito, sobrecarga, falta de fase (Trifásicos) e indicação de funcionamento, falha e painel energizado no frontal do produto.

### Modo de Funcionamento

Os quadros para automação e proteção de motores e bombas possuem no seu sistema de funcionamento dois conceitos operacionais: Conceito manual e automático.

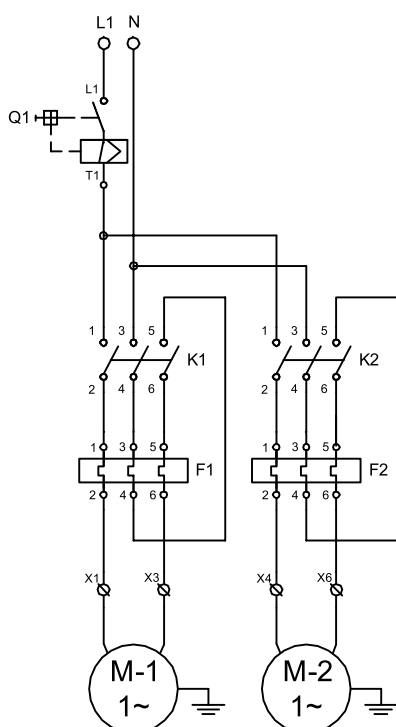
- **Conceito Manual:** Ao posicionar a chave seletora, que fica no frontal do produto, a opção Manual, será habilitado o funcionamento da bomba onde para desligar basta posicionar a mesma chave na opção Desligado.
- **Conceito Automático:** Ao posicionar a chave seletora, que fica no frontal do produto, a opção automático, o painel será acionado através de um comando externo (boia, pressostato, chave de fluxo e etc) que terão de ser interligados nos bornes deixados no painel para esta função.

### Componentes

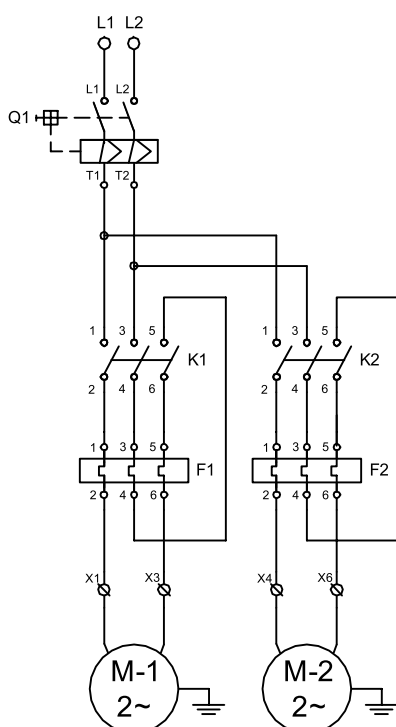
- DISJUNTOR TERMOMAGNÉTICO
- CONTATOR
- RELÉ DE SOBRECARGA
- SINALIZAÇÃO DE FALHA, FUNCIONAMENTO
- SINALIZAÇÃO DE PAINEL ENERGIZADO
- RELÉ DE FALTA DE FASE
- BARRA DE TERMINAIS
- CHAVE DE 3 POSIÇÕES

### Esquemas de Ligação - Força

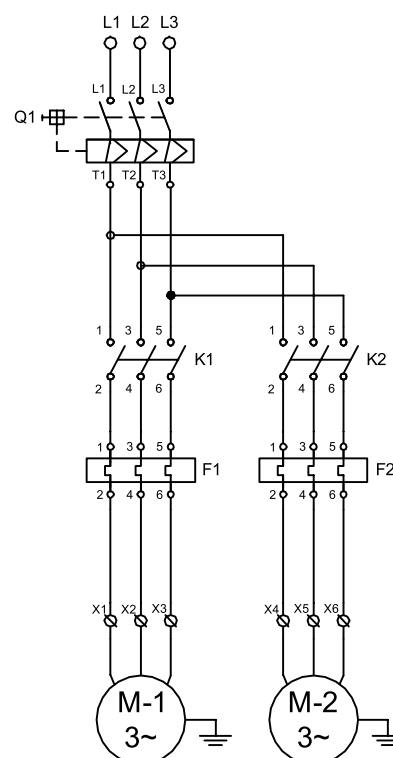
#### Monofásico



#### Bifásico

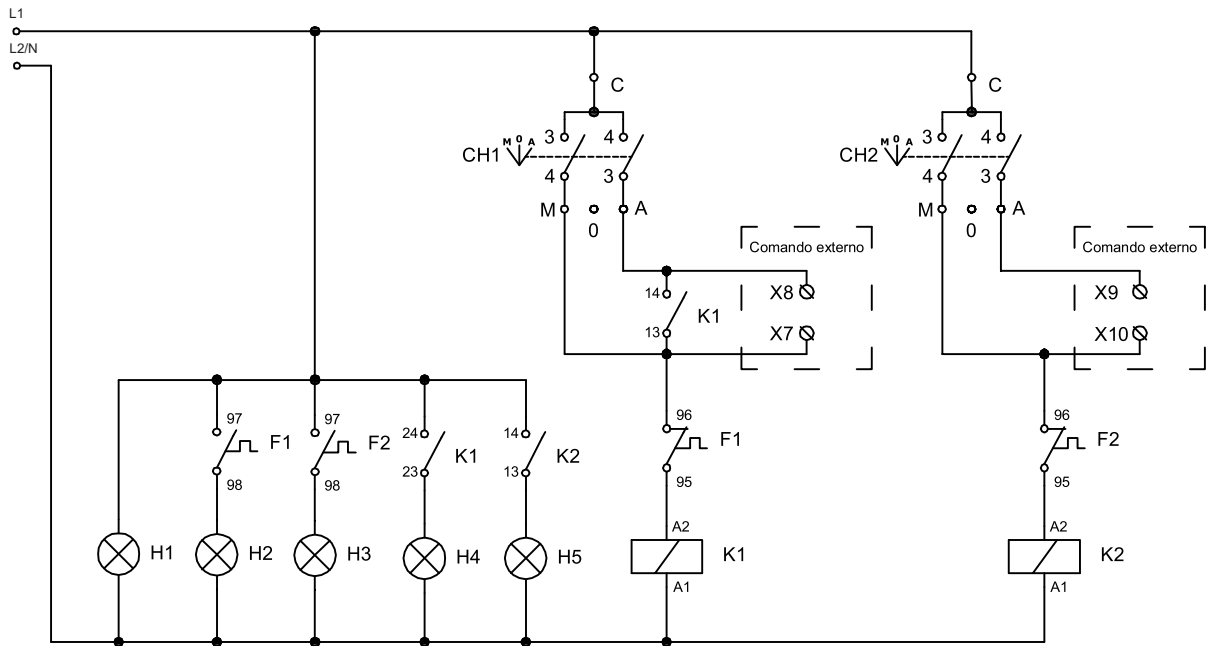


#### Trifásico

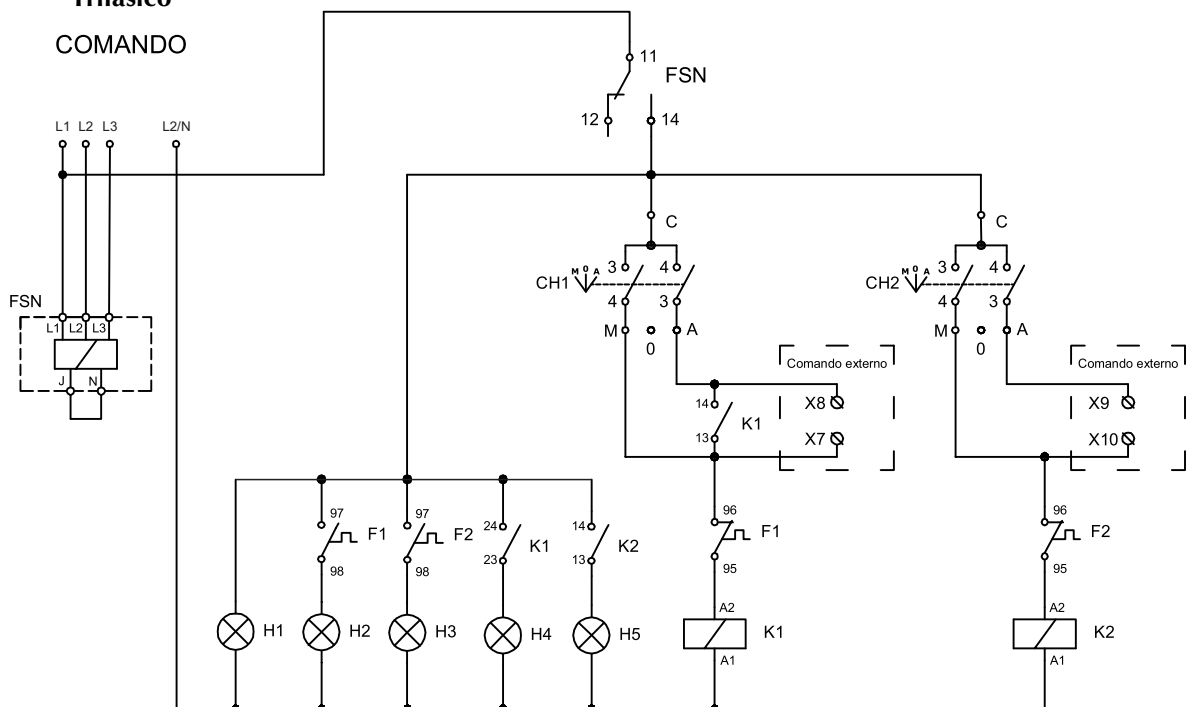


Obs.: Qualquer informação desta ficha técnica pode ser alterada a qualquer momento sem aviso prévio.

**Mono / Bifásico**  
**COMANDO**



**Trifásico**  
**COMANDO**



Legenda

Q1 - Disjuntor termomagnético
K1 - Contator do motor 1
K2 - Contator do motor 2
F1 - Relé de Sobrecarga do motor 1
F2 - Relé de Sobrecarga do motor 2
CH - Chave seletora 3 posições

Cont. Legenda

FSN - Relé de Falta de Fase
H1 - Sinalizador Verde
A - Automático
M - Manual

Cont. Legenda

M1~M2~M3~ - Motor Mono, Bi ou Trifásico
M1 - Motor 1

**Exemplo do Código de Especificação do Produto**

Modelo **CPA 02**

Tensão de Operação **380Vca Trifásico**

Corrente Nominal **16A**